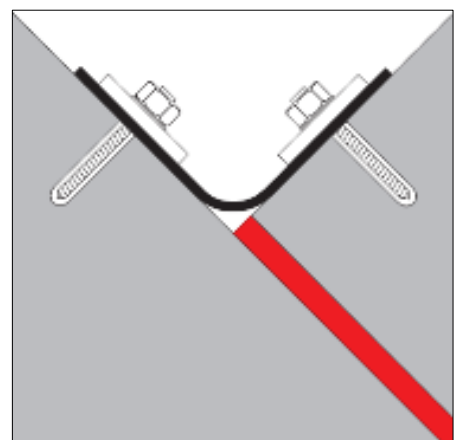
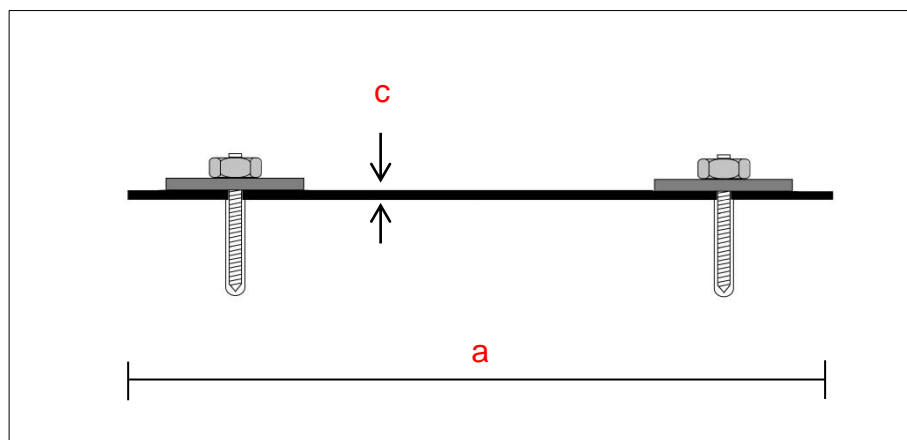


Tricomer klemconstructie voor het afdichten van constructieve dilatatievoegen (DIN 18541-2)



- beschrijving**

SCHRUMPF Tricomer klemconstructie type FP-300 is een dilatatievoegenband dat wordt toegepast bij het afdichten van constructieve dilatatievoegen tussen bestaande bouw en nieuwbouw. Het profiel wordt aan twee zijden bevestigd middels een klemconstructie. De FP-300 kan tot een waterdruk van **0,6 bar** en een resulterende vervorming van **3 mm** worden toegepast.

- systemen**

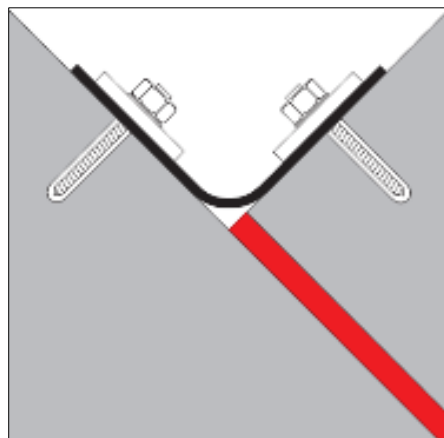
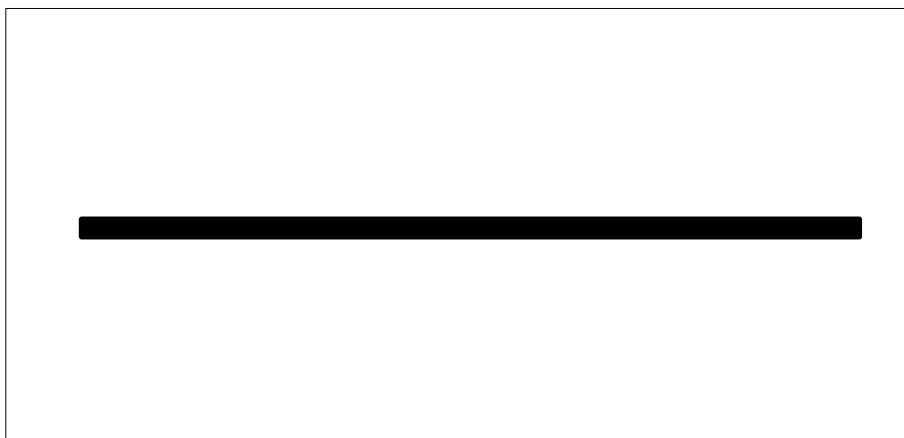
SCHRUMPF Tricomer klemvoegenband type FP-300 kan als een compleet systeem geleverd worden. Dat wil zeggen: lengte op maat inclusief eventuele vormstukken, ankers, klemflenzen, klemhoeken (binnen of buiten), zowel in gegalvaniseerde als RVS uitvoering en zwelkit. Indien de band verwerkt wordt tot een systeem verzorgt SCHRUMPF Bouwstoffen de bijhorende productietekeningen en vervolgens wordt uw order ingepland voor productie.

Type	Totale breedte (mm)	Band dikte (mm)	Rol lengte (m1)	Water druk (bar)	Vervorming Vr (mm)
DIN 18541-2	a	c			
FP-300	300	5	25	0,6	3

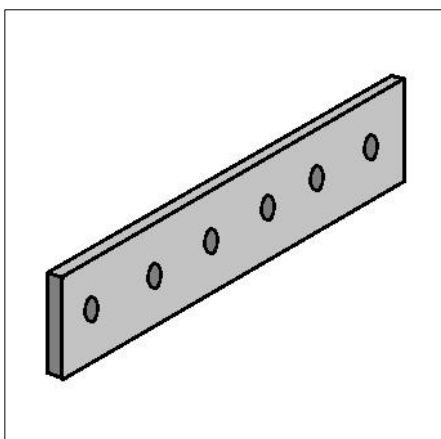
Toebehoren	Afmeting		
	Klemstrip	Dichtings-Rubber	Verbindings-ankers
dichtingsrubber, Zuurex zwelkit, klemstrips, hoekklemstukken, chemische ankers	80 x 8 80 x 10	80 x 4 80 x 4	M 12 x 160 M 16 x 190



FP-300



Klemstrip



Binnen- Buitenhoek



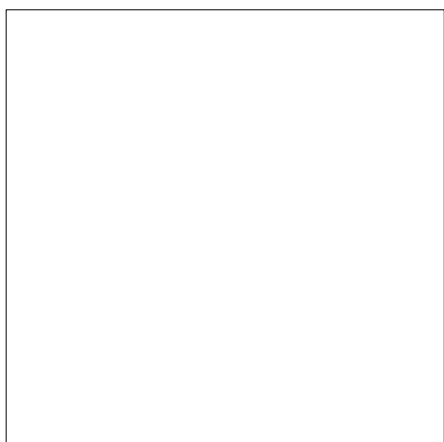
Zuurex zwelkit



Kleine reparaties



Grote reparaties



SCHRUMPF

DILATATIEPROFIELEN

BOUWSTOFFEN BV

INTERIEURBESCHERMERS



E-mail: info@schrumpf.nl - www.schrumpf.nl

Ramgatseweg 9 F, 4941 VN Raamsdonksveer, tel : 0162-517700



Voorbeelden van toepassing



SCHRUMPF **DILATATIEPROFIELEN**
BOUWSTOFFEN BV **INTERIEURBESCHERMERS**



E-mail: info@schrumpf.nl - www.schrumpf.nl

Ramgatseweg 9 F, 4941 VN Raamsdonksveer, tel : 0162-517700