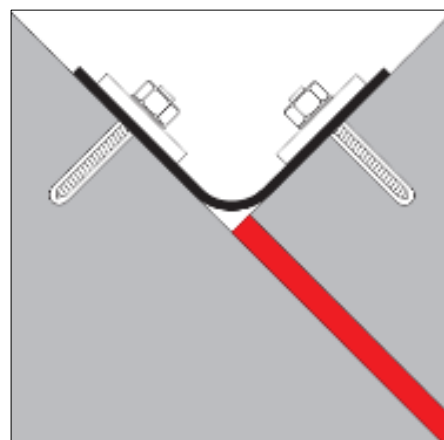
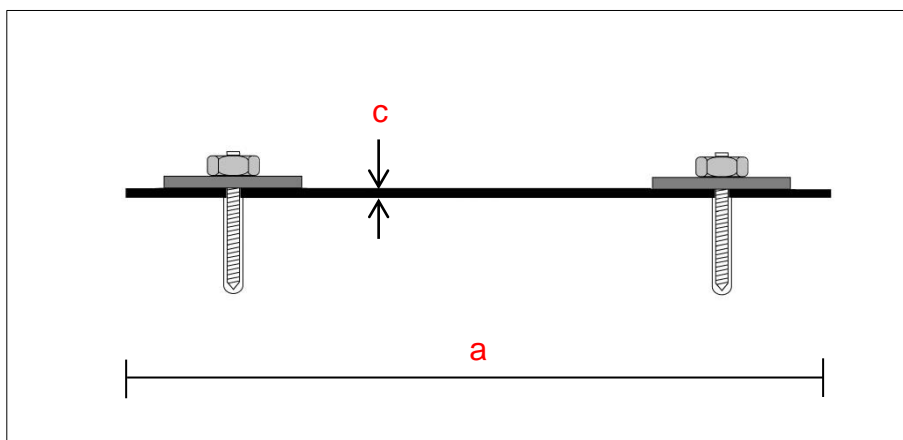


Elastomer klemconstructie voor het afdichten van constructieve dilatatievoegen



• **beschrijving**

SCHRUMPF Elastomer klemvoegenband FPK-serie is een dilatatieklemvoegenband dat wordt toegepast bij het afdichten van constructieve dilatatievoegen tussen bestaande bouwdeelen. Het profiel wordt aan twee zijden bevestigd middels een klemconstructie. De FPK-serie kan tot een waterdruk van **0,6 bar** en een resulterende vervorming van **3 mm** worden toegepast.

• **systemen**

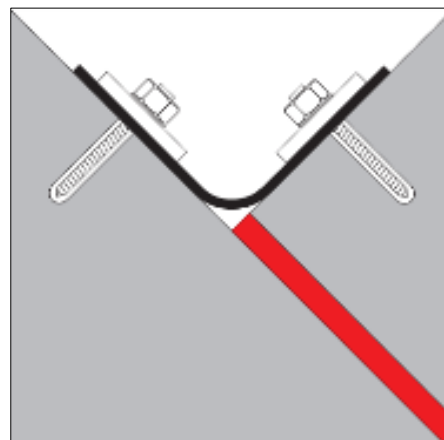
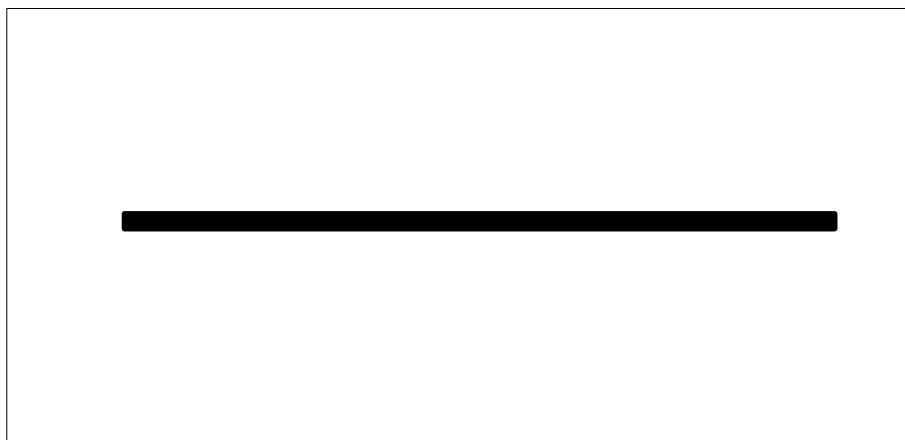
SCHRUMPF Elastomer klemvoegenband FPK-serie kan als een compleet systeem geleverd worden. Dat wil zeggen: lengte op maat inclusief eventuele vormstukken, ankers, klemflenzen, klemhoeken (binnen of buiten), zowel in gegalvaniseerde als RVS uitvoering en zwelkit. Indien de band verwerkt wordt tot een systeem verzorgt SCHRUMPF Bouwstoffen de bijhorende productietekeningen en vervolgens wordt uw order ingepland voor productie.

Type	Totale breedte (mm)	Breedte v/h dilatatiedeel (cm)	Banddikte (mm)	Rollengte (m1)
	a	B	c	
FPK 250	250	Afhankelijk van montage klemstrips	4	40
FPK 300	300		4	40
FPK 350	350		4	40
FPK 400	400		4	40
FPK 500	500		4	40

Toebehoren	Afmeting		
	Klemstrip	Dichtings-Rubber	Verbindings-Ankers
dichtingsrubber, Zuurex zwelkit, klemstrips, hoekklemstukken, chemische ankers	80 x 8 80 x 10 100 x 10	80 x 4 80 x 4 100 x 4	M 12 x 160 M 16 x 190



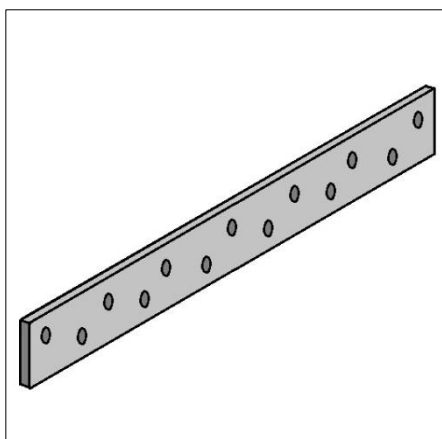
Elastomer Klemconstructie voor het afdichten van constructieve dilatatievoegen



Klemstrip

Binnen- of buitenhoek

Zuurex zwelkit

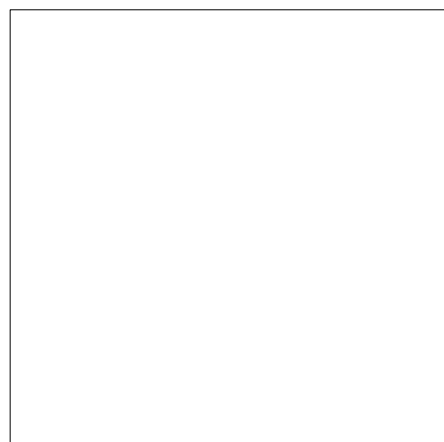


Onderleg rubber

Kleine reparaties



Grote reparaties



SCHRUMPF

DILATATIEPROFIELEN

BOUWSTOFFEN BV

INTERIEURBESCHERMERS



E-mail: info@schrumpf.nl - www.schrumpf.nl

Ramgatseweg 9 F, 4941 VN Raamsdonksveer, tel : 0162-517700