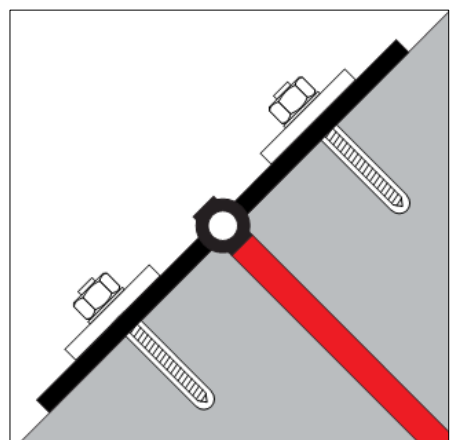
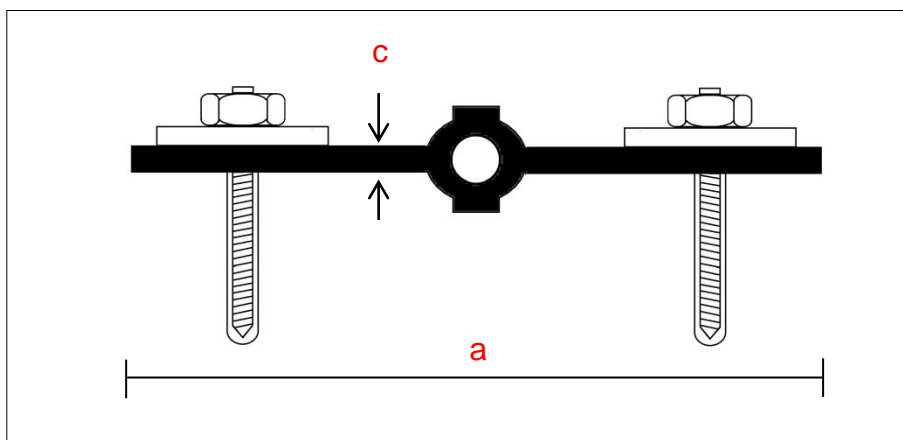


Elastomer klemconstructie voor het afdichten van constructieve dilatatievoegen (DIN 7865-2)



• beschrijving

SCHRUMPF Elastomer klemvoegenband type FMG-350 is een dilatatieklemvoegenband dat wordt toegepast bij het afdichten van constructieve dilatatievoegen tussen bestaande bouwdeel. Het profiel wordt aan twee zijden bevestigd middels een klemconstructie. De FMG-350 kan tot een waterdruk van **1,5 bar** en een resulterende vervorming van **20 mm** worden toegepast.

• systemen

SCHRUMPF Elastomer klemvoegenband type FMG-350 kan als een compleet systeem geleverd worden. Dat wil zeggen: lengte op maat inclusief eventuele vormstukken, ankers, klemflenzen, klemhoeken (binnen of buiten), zowel in gegalvaniseerde als RVS uitvoering en zwelkit. Indien de band verwerkt wordt tot een systeem verzorgt SCHRUMPF Bouwstoffen de bijhorende productietekeningen en vervolgens wordt uw order ingepland voor productie.

Type	Totale breedte (mm)	Band dikte (mm)	Rol lengte (m1)	Water druk (bar)	Vervorming Vr (mm)
DIN 7865-2	a	c			
FMG-350	350	12	25	1,5	20

Toebehoren	Afmeting		
	Klemstrip	Dichtings-Rubber	Verbindings-Ankers
dichtingsrubber, Zuurex zwelkit, klemstrips, hoekklemstukken, chemische ankers	80 x 8 80 x 10 100 x 10	80 x 4 80 x 4 100 x 4	M 12 x 160 M 16 x 190

SCHRUMPF

DILATATIEPROFIELEN

BOUWSTOFFEN BV

INTERIEURBESCHERMERS

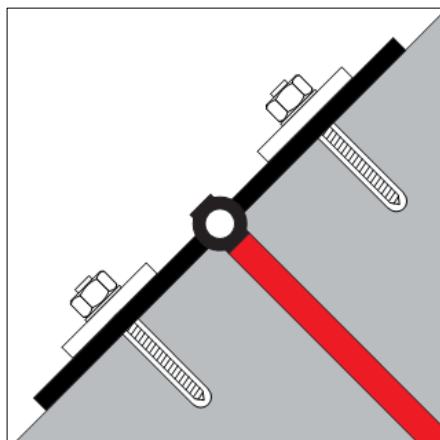
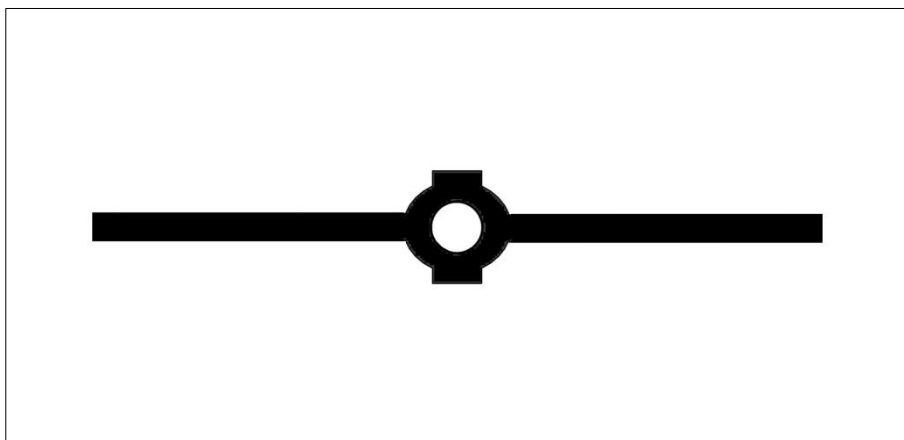


E-mail: info@schrumpf.nl - www.schrumpf.nl

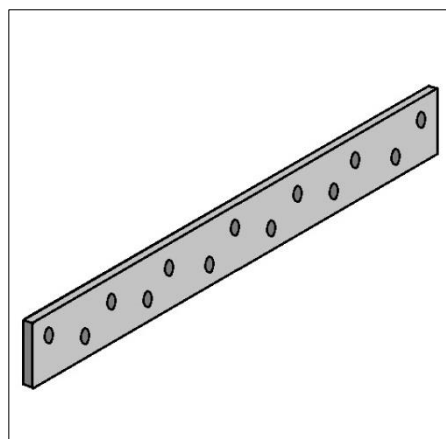
Ramgatseweg 9 F, 4941 VN Raamsdonksveer, tel : 0162-517700



Elastomer Klemconstructie voor het afdichten van constructieve dilatatievoegen (DIN 7865-2)



Klemstrip



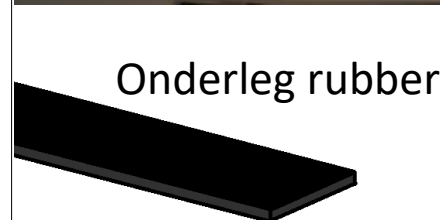
Binnen- of buitenhoek



Zuurex zwelkit



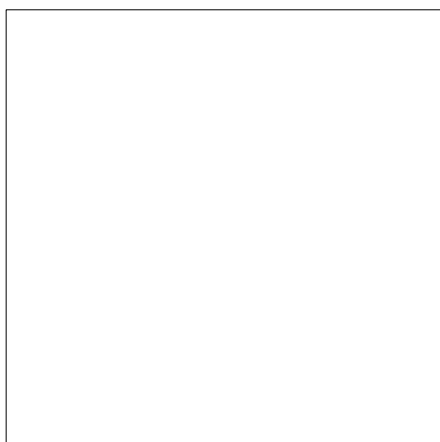
Onderleg rubber



Kleine reparaties



Grote reparaties



SCHRUMPF

DILATATIEPROFIELEN

BOUWSTOFFEN BV

INTERIEURBESCHERMERS

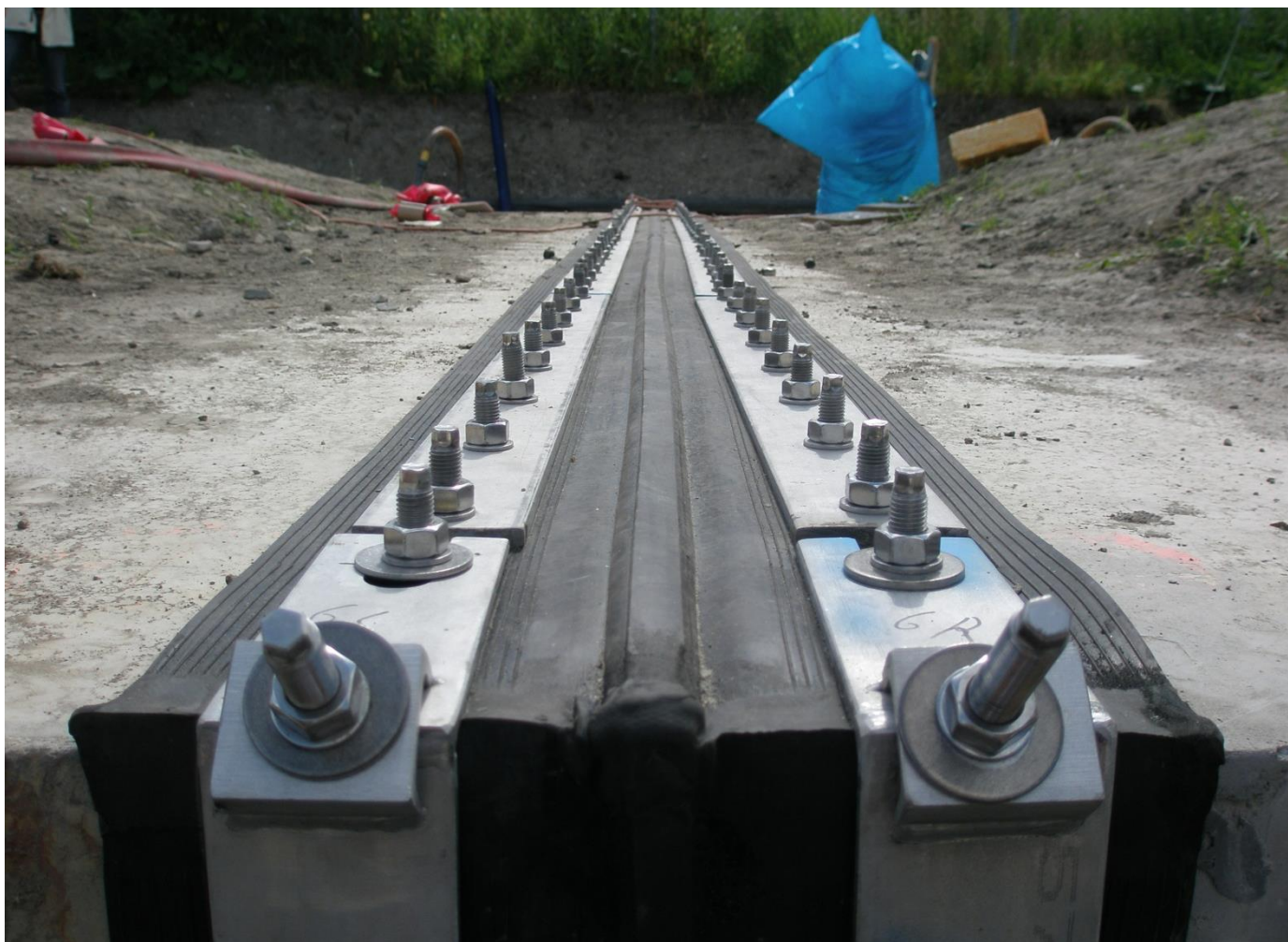


E-mail: info@schrumpf.nl - www.schrumpf.nl

Ramgatseweg 9 F, 4941 VN Raamsdonksveer, tel : 0162-517700



Voorbeelden van Toepassing



SCHRUMPF

DILATATIEPROFIELEN

BOUWSTOFFEN BV

INTERIEURBESCHERMERS



E-mail: info@schrumpf.nl - www.schrumpf.nl

Ramgatseweg 9 F, 4941 VN Raamsdonksveer, tel : 0162-517700