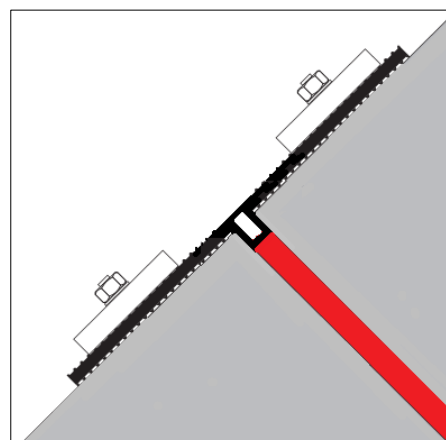
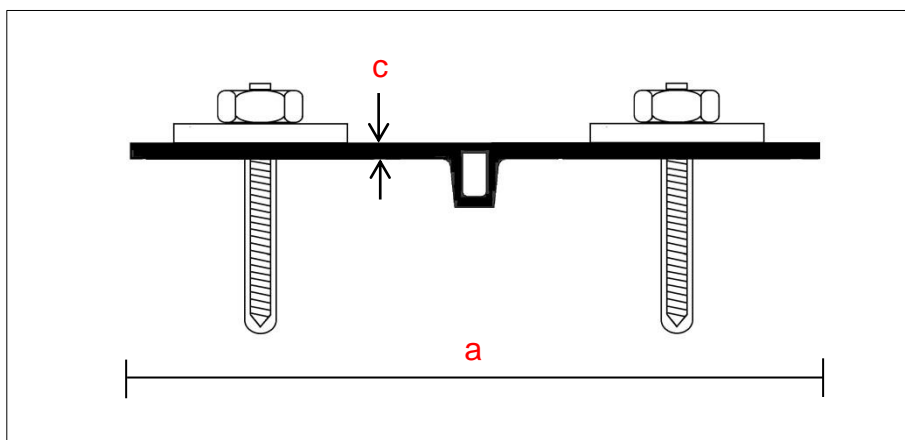


Elastomer klemconstructie voor het afdichten van constructieve dilatatievoegen (DIN 7865-2)



## • beschrijving

SCHRUMPF Elastomer klemvoegenband type AMG-350 is een dilatatieklemvoegenband dat wordt toegepast bij het afdichten van constructieve dilatatievoegen tussen bestaande bouwdeel. Het profiel wordt aan twee zijden bevestigd middels een klemconstructie. De AMG-350 kan tot een waterdruk van **0,7 bar** en een resulterende vervorming van **20 mm** worden toegepast.

## • systemen

SCHRUMPF Elastomer klemvoegenband type AMG-350 kan als een compleet systeem geleverd worden. Dat wil zeggen: lengte op maat inclusief eventuele vormstukken, ankers, klemflenzen, klemhoeken (binnen of buiten), zowel in gegalvaniseerde als RVS uitvoering en zwelkit. Indien de band verwerkt wordt tot een systeem verzorgt SCHRUMPF Bouwstoffen de bijhorende productietekeningen en vervolgens wordt uw order ingepland voor productie.

Type	Totale breedte (mm)	Banddikte (mm)	Rollengte (m1)	Waterdruk (bar)	Vervorming Vr (mm)
<b>DIN 7865-2</b>	<b>a</b>	<b>c</b>			
<b>AMG 350</b>	<b>350</b>	<b>6</b>	<b>25</b>	<b>0,7</b>	<b>20</b>

Toebehoren	Afmeting		
	Klemstrip	Dichtings-Rubber	Verbindings-Ankers
Dichtingsrubber, Zuurex zwelkit, klemstrips, hoekklemstukken, chemische ankers	80 x 8 80 x 10 100 x 10	80 x 4 80 x 4 100 x 4	M 12 x 160 M 16 x 190

# SCHRUMPF

## DILATATIEPROFIELEN

# BOUWSTOFFEN BV

## INTERIEURBESCHERMERS

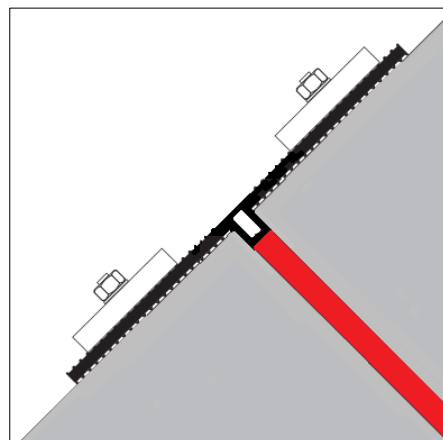
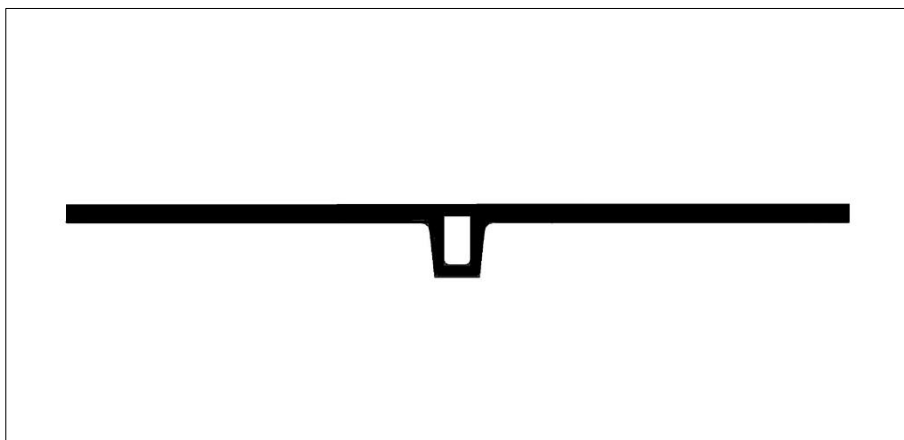


E-mail: [info@schrumpf.nl](mailto:info@schrumpf.nl) - [www.schrumpf.nl](http://www.schrumpf.nl)

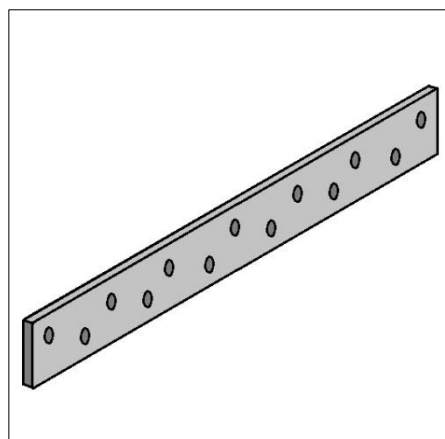
Ramgatseweg 9 F, 4941 VN Raamsdonksveer, tel : 0162-517700



Elastomer klemvoegenband voor het afdichten van constructieve dilatatievoegen



Klemstrip



Binnen- of buitenhoek



Zuurex zwelkit



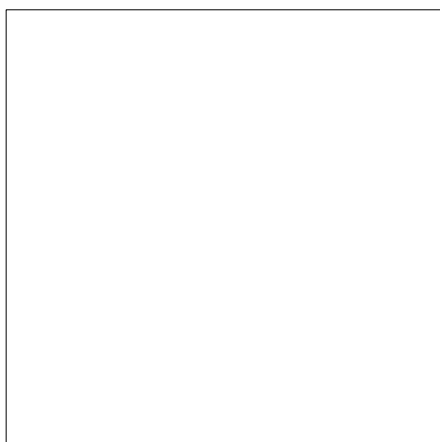
Onderleg rubber



Kleine reparaties



Grote reparaties



## SCHRUMPF

## DILATATIEPROFIELEN

## BOUWSTOFFEN BV

## INTERIEURBESCHERMERS



E-mail: [info@schrumpf.nl](mailto:info@schrumpf.nl) - [www.schrumpf.nl](http://www.schrumpf.nl)

Ramgatseweg 9 F, 4941 VN Raamsdonksveer, tel : 0162-517700