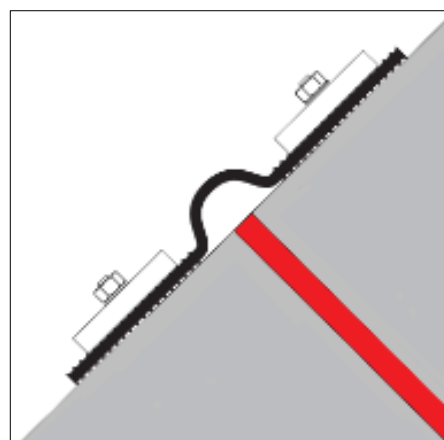
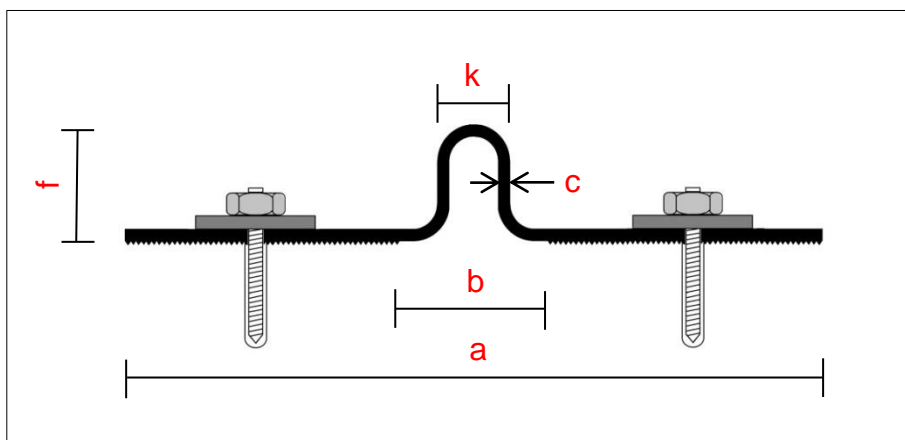


Tricomer klemconstructie (DIN 18541-2) voor het afdichten van constructieve dilatatievoegen



### • beschrijving

SCHRUMPF Tricomer klemconstructie type ZW-360 is een dilatatievoegenband dat wordt toegepast bij het afdichten van constructieve dilatatievoegen tussen bestaande bouw en nieuwbouw. Het profiel wordt aan twee zijden bevestigd middels een klemconstructie. De ZW-360 kan tot een waterdruk van **0,3 bar** en een resulterende vervorming van **20 mm** worden toegepast.

### • systemen

SCHRUMPF Tricomer klemvoegenband type ZW-360 kan als een compleet systeem geleverd worden. Dat wil zeggen: lengte op maat inclusief eventuele vormstukken, ankers, klemflenzen, klemhoeken (binnen of buiten), zowel in gegalvaniseerde als RVS uitvoering en zwelkit. Indien de band verwerkt wordt tot een systeem verzorgt SCHRUMPF Bouwstoffen de bijhorende productietekeningen en vervolgens wordt uw order ingepland voor productie.

Type	Totale breedte (mm)	Breedte v/h rekgedeelte (mm)	Band dikte (mm)	Kraal-breedte (mm)	Hoogte v/d lus (mm)	Rol lengte (m <sup>1</sup> )	Water druk (bar)	Vervorming Vr (mm)
<b>DIN 18541-2</b>	<b>a</b>	<b>b</b>	<b>c</b>	<b>k</b>	<b>f</b>			
ZW-360	360	66	8	40	60	25	0,3	20

Toebehoren	Afmeting		
	Klemstrip	Dichtings-Rubber	Verbindings-ankers
dichtingsrubber, Zuurex zwelkit, klemstrips, hoekklemstukken, chemische ankers	80 x 8 80 x 10	80 x 4 80 x 4	M 12 x 160 M 16 x 190

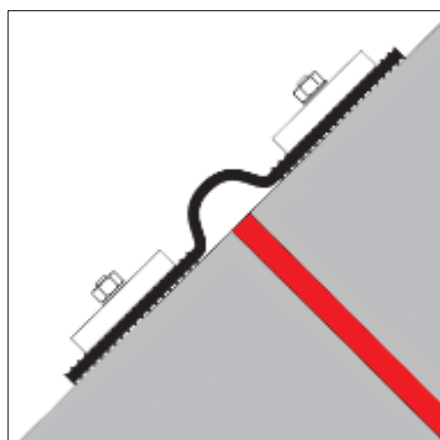
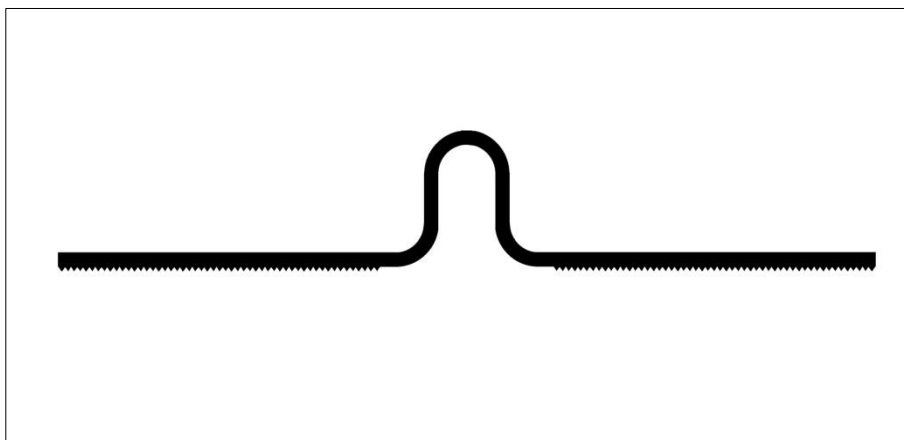
## SCHRUMPF **DILATATIEPROFIELEN**

## BOUWSTOFFEN BV **INTERIEURBESCHERMERS**



E-mail: [info@schrumpf.nl](mailto:info@schrumpf.nl) - [www.schrumpf.nl](http://www.schrumpf.nl)

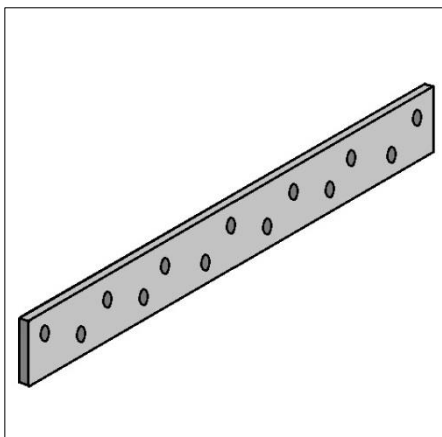
Tricomere klemconstructie voor het afdichten van constructieve dilatatievoegen



Klemstrip

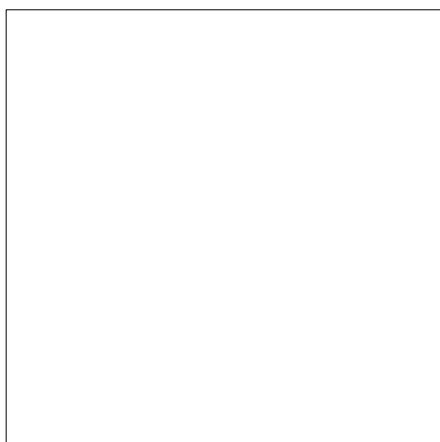
Binnen- of buitenhoek

Zuurex zwelkit



Kleine reparaties

Grote reparaties



**SCHRUMPF** **DILATATIEPROFIELEN**

**BOUWSTOFFEN BV** **INTERIEURBESCHERMERS**



E-mail: [info@schrumpf.nl](mailto:info@schrumpf.nl) - [www.schrumpf.nl](http://www.schrumpf.nl)

Ramgatseweg 9 F, 4941 VN Raamsdonksveer, tel : 0162-517700