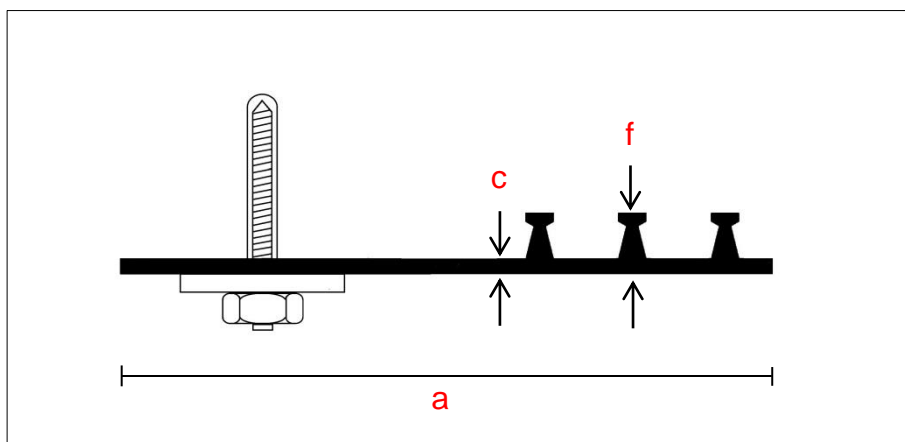


Elastomer klemconstructie voor het afdichten van stornaden bij aansluitingen nieuw aan bestaand (DIN 7865-2)



• **beschrijving**

SCHRUMPF Elastomer klemconstructie type A 350-KF is een klemvoegenband dat wordt toegepast bij het afdichten van stornaden tussen bestaande bouw en nieuwbouw. Het profiel wordt aan één zijde geklemd en aan de andere zijde ingestort in de nieuwe beton. De A 350-KF kan tot een waterdruk van **0,7 bar** en een resulterende vervorming van **3 mm** worden toegepast.

• **systemen**

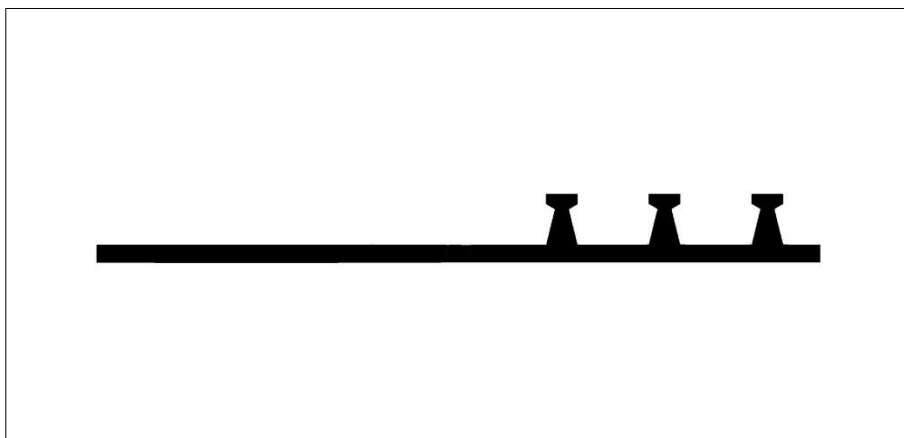
SCHRUMPF Elastomer klemvoegenband type A 350-KF kan als een compleet systeem geleverd worden. Dat wil zeggen: lengte op maat inclusief eventuele vormstukken, ankers, klemstrips, hoekklemstukken (binnen of buiten), zowel in gegalvaniseerde als RVS uitvoering, onderlegrubber strook, zwelkit en afdekprofiel. Indien de band verwerkt wordt tot een systeem verzorgt SCHRUMPF Bouwstoffen de bijhorende productietekeningen en vervolgens wordt uw order ingepland voor productie.

Type	Totale breedte (mm)	Band dikte (mm)	Aantal profielankers	Hoogte v/d profielankers (mm)	Rollengte (m1)	Waterdruk (bar)	Vervorming Vr (mm)
DIN 7865-2	a	c		f			
A 350-KF	350	6	3 stuks	31	25	0,7	3

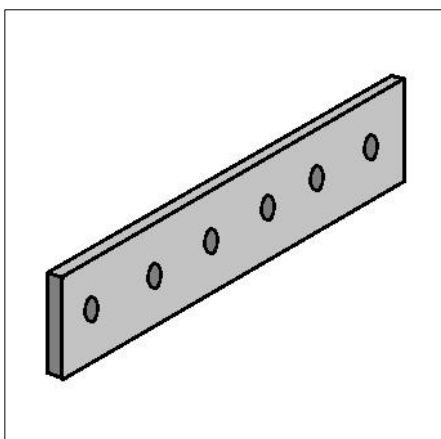
Toebehoren	Afmeting		
	Klemstrip	Dichtings-Rubber	Verbindings-Ankers
Dichtingsrubber, Zuurex zwelkit, klemstrips, hoekklemstukken, chemische ankers	80 x 8 80 x 10 100 x 10	80 x 4 80 x 4 100 x 4	M 12 x 160 M 16 x 190



A 350-KF



Klemstrip



Binnen- Buitenhoek



Zuurex zwelkit



Onderleg rubber



Kleine reparaties



Grote reparaties

