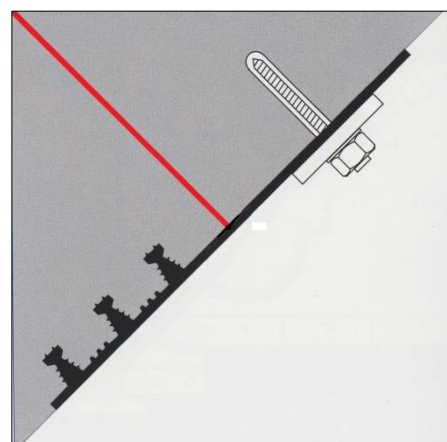
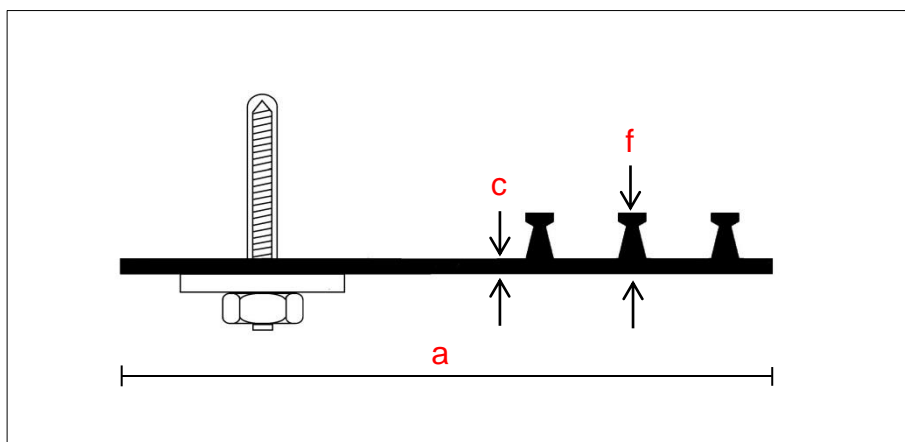


Tricomer klemconstructie voor het afdichten van stortnaden bij aansluitingen nieuw aan bestaand (DIN 18541-2)



• **beschrijving**

SCHRUMPF Tricomer klemconstructie type AA 320-KF is een stortvoegenband dat wordt toegepast bij het afdichten van stortvoegen tussen bestaande bouw en nieuwbouw. Het profiel wordt aan één zijde tegen de bestaande bouw geklemd en aan de andere zijde in de nieuwe beton ingestort. De AA 320-KF kan tot een waterdruk van **0,6 bar** en een resulterende vervorming van **3 mm** worden toegepast.

• **systemen**

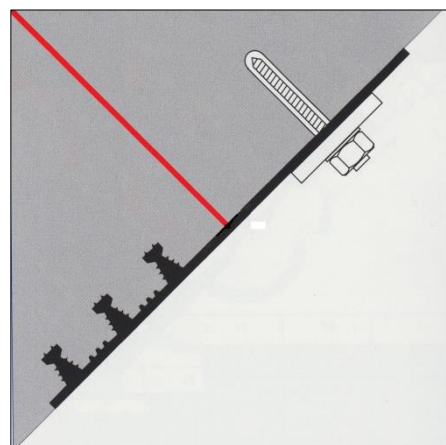
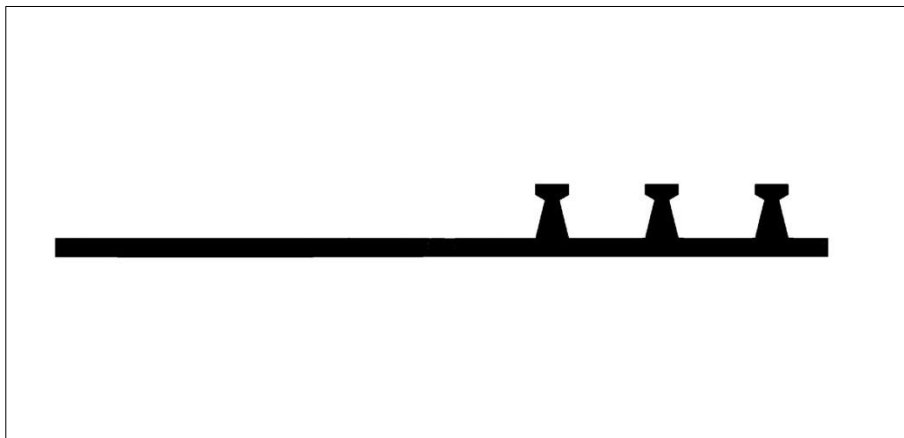
SCHRUMPF Tricomer klemconstructie type AA 320-KF kan als een compleet systeem geleverd worden. Dat wil zeggen: lengte op maat inclusief eventuele vormstukken, ankers, klemstrips, hoekklemstukken (binnen- of buiten-), leverbaar in zowel thermisch verzinkte als in RVS uitvoering, zwelkit en afdekprofiel. Indien de band verwerkt wordt tot een systeem verzorgt SCHRUMPF Bouwstoffen de bijhorende productietekeningen en vervolgens wordt uw order ingepland voor productie.

Type	Totale breedte (mm)	Band dikte (mm)	Aantal profielankers	Hoogte v/d profielankers (mm)	Rol lengte (m ¹)	Water druk (bar)	Vervorming Vr (mm)
DIN 18541-2	a	c		f			
AA 320-KF	320	5	3 stuks	35	20	0,6	3

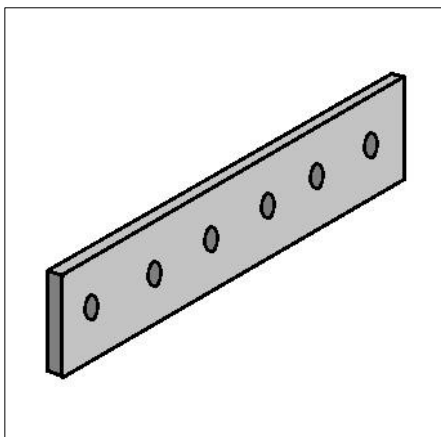
Toebehoren	Afmeting		
	Klemstrip	Dichtings-Rubber	Verbindings-ankers
dichtingsrubber, Zuurex zwelkit, klemstrips, hoekklemstukken, chemische ankers	80 x 8 80 x 10	80 x 4 80 x 4	M 12 x 160 M 16 x 190



AA 320 KF



Klemstrip



Binnen- Buitenhoek



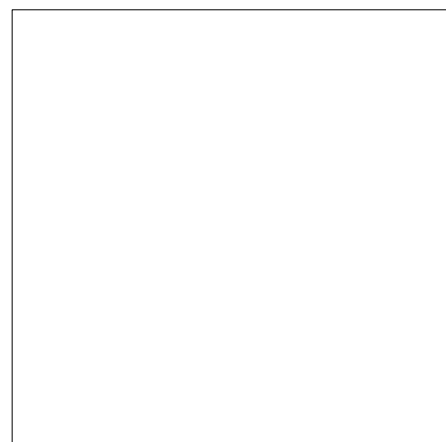
Zuurex zwelkit



Kleine reparaties



Grote reparaties



SCHRUMPF

DILATATIEPROFIELEN

BOUWSTOFFEN BV

INTERIEURBESCHERMERS



E-mail: info@schrumpf.nl - www.schrumpf.nl

Ramgatseweg 9 F, 4941 VN Raamsdonksveer, tel : 0162-517700