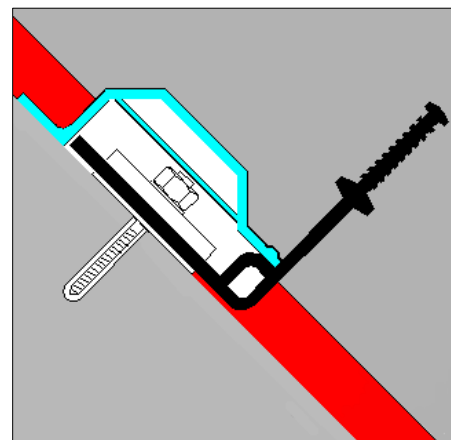
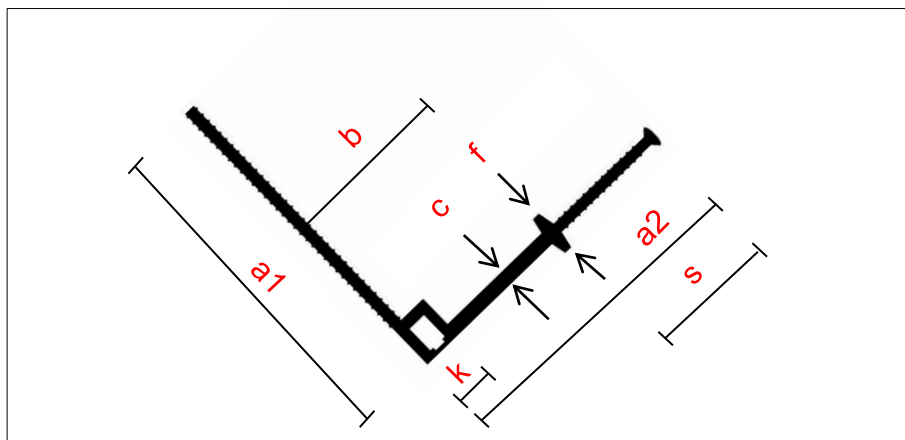


Tricomer klemconstructie voor het afdichten van constructieve dilatatievoegen bij aansluitingen van nieuw op bestaand (DIN 18541-2)



- beschrijving**

SCHRUMPF Tricomer klemconstructie D-K serie is een dilatatieklemvoegenband dat wordt toegepast bij het afdichten van constructieve dilatatievoegen tussen bestaande bouw en nieuwbouw. Het profiel wordt aan één zijde tegen de bestaand bouw geklemd en aan de andere zijde ingestort in de nieuwe beton. De D-K serie kan tot een waterdruk van **0,6 / 1,5 bar** en een resulterende vervorming van **10 mm** worden toegepast.
- systemen**

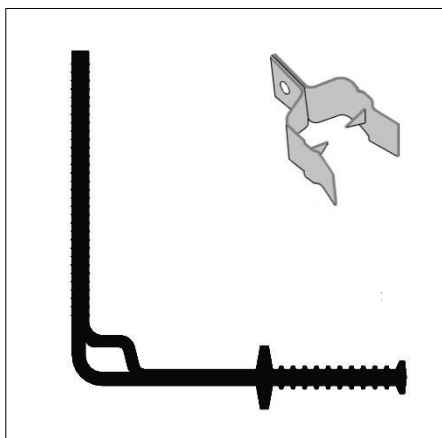
SCHRUMPF Tricomer klemconstructie D-K serie kan als een compleet systeem geleverd worden. Dat wil zeggen: lengte op maat inclusief eventuele vormstukken, ankers, klemstrips, hoekklemstukken (binnen- of buiten-), leverbaar in zowel thermisch verzinkte als in RVS uitvoering, zwelkit en afdekprofiel. Indien de band verwerkt wordt tot een systeem verzorgt SCHRUMPF Bouwstoffen de bijhorende productietekeningen en vervolgens wordt uw order ingepland voor productie.

Type	Totale breedte (mm)	Breedte v/h dilatatiedeel (cm)	Band dikte (mm)	Breedte v/h dichtingsdeel (mm)	Kraal-breedte (mm)	Hoogte v/d profielankers (mm)	Rol lengte (m1)	Water druk (bar)	Vervorming Vr (mm)
DIN 18541-2	a1/a2	b	c	s	k	f			
D 320 K	179/175	95	5	85	22	23	25	0,6	10
D 350 K TS	220/267	100	11	167	35	28	20	1,5	10
KSP	Beschermkap voegenband aan de klemzijde								

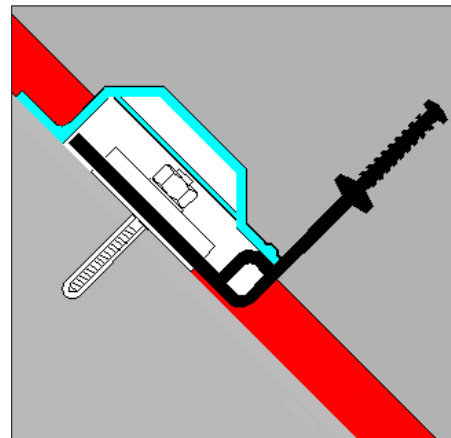
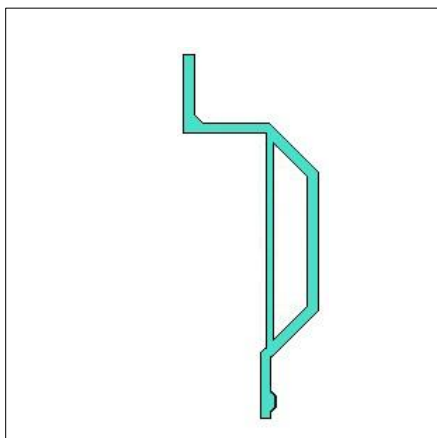
Toebehoren	Afmeting		
	Klemstrip	Dichtings-Rubber	Verbindings-ankers
SBA voegenbandklemmen, dichtingsrubber, Zuurex zwelkit, klemstrips, hoekklemstukken, chemische ankers, optioneel beschermkappen	80 x 8 80 x 10	80 x 4 80 x 4	M 12 x 160 M 16 x 190



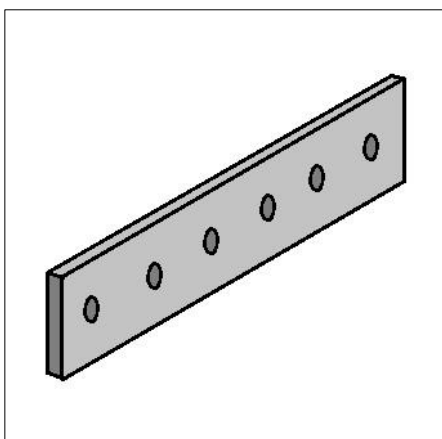
D K / SBA klem



Afdekprofiel KSP230



Klemstrip



Binnen- Buitenhoeck



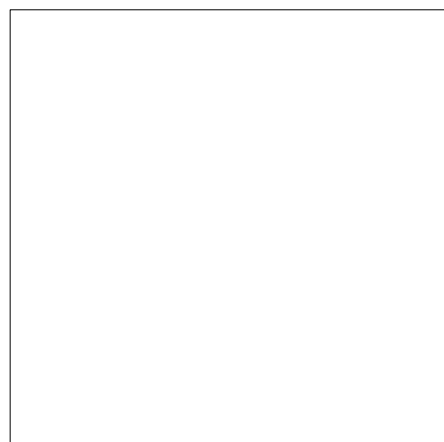
Zuurex zwelkit



Kleine reparaties



Grote reparaties





Voorbeelden van toepassing D K serie



SCHRUMPF

DILATATIEPROFIELEN

BOUWSTOFFEN BV

INTERIEURBESCHERMERS



E-mail: info@schrumpf.nl - www.schrumpf.nl

Ramgatseweg 9 F, 4941 VN Raamsdonksveer, tel : 0162-517700