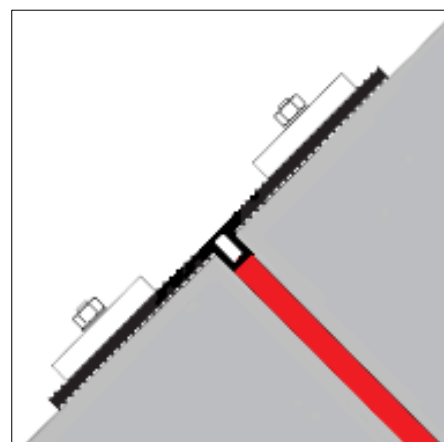
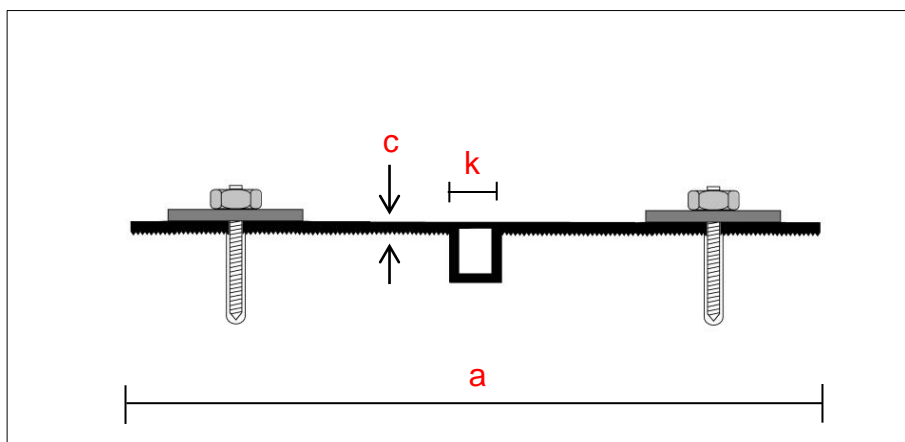


Tricomer klemconstructie voor het afdichten van constructieve dilatatievoegen (DIN 18541-2)



• beschrijving

SCHRUMPF Tricomer klemconstructie type LF-320 is een dilatatievoegenband dat wordt toegepast bij het afdichten van constructieve dilatatievoegen tussen bestaande bouw en nieuwbouw. Het profiel wordt aan twee zijden bevestigd middels een klemconstructie. De LF-320 kan tot een waterdruk van **0,6 bar** en een resulterende vervorming van **10 mm** worden toegepast. .

• systemen

SCHRUMPF Tricomer klemvoegenband type LF 320 kan als een compleet systeem geleverd worden. Dat wil zeggen: lengte op maat inclusief eventuele vormstukken, ankers, klemflenzen, klemhoeken (binnen of buiten), zowel in gegalvaniseerde als RVS uitvoering en zwelkit. Indien de band verwerkt wordt tot een systeem verzorgt SCHRUMPF Bouwstoffen de bijhorende productietekeningen en vervolgens wordt uw order ingepland voor productie.

Type	Totale breedte (mm)	Band dikte (mm)	Kraal-breedte (mm)	Rol lengte (m1)	Water druk (bar)	Vervorming Vr (mm)
DIN 18541-2	a	c	k			
LF-320	320	5	20	25	0,6	10

Toebehoren	Afmeting		
	Klemstrip	Dichtings-Rubber	Verbindings-ankers
dichtingsrubber, Zuurex zwelkit, klemstrips, hoekklemstukken, chemische ankers	80 x 8 80 x 10	80 x 4 80 x 4	M 12 x 160 M 16 x 190

SCHRUMPF **DILATATIEPROFIELEN**

BOUWSTOFFEN BV **INTERIEURBESCHERMERS**

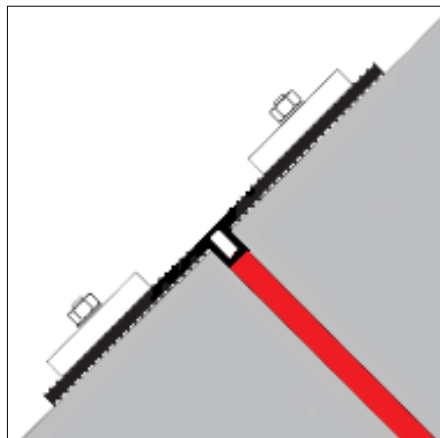
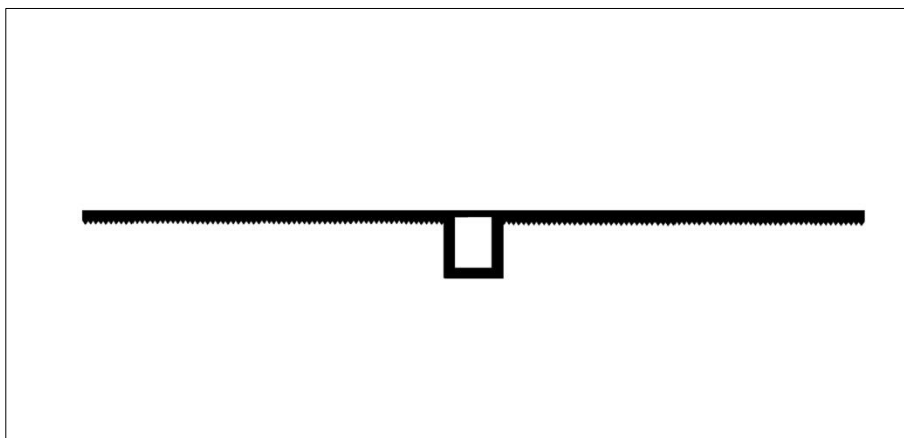


E-mail: info@schrumpf.nl - www.schrumpf.nl

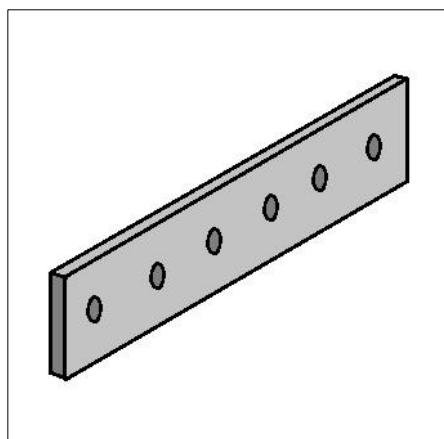
Ramgatseweg 9 F, 4941 VN Raamsdonksveer, tel : 0162-517700



LF-320



Klemstrip



Binnen- Buitenhoeck



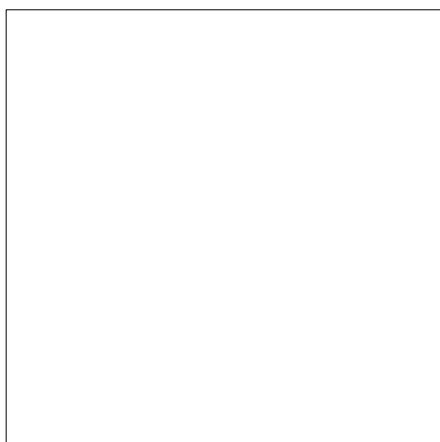
Zuurex zwelkit



Kleine reparaties



Grote reparaties



SCHRUMPF DILATATIEPROFIELEN

BOUWSTOFFEN BV INTERIEURBESCHERMERS



E-mail: info@schrumpf.nl - www.schrumpf.nl

Ramgatseweg 9 F, 4941 VN Raamsdonksveer, tel : 0162-517700