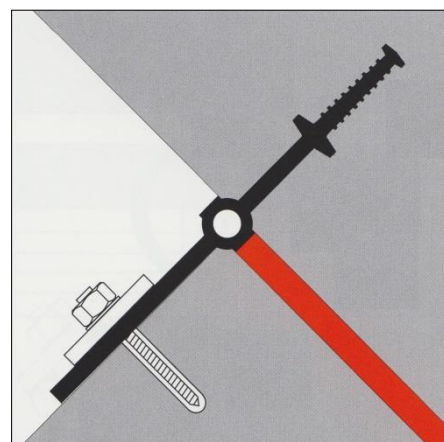
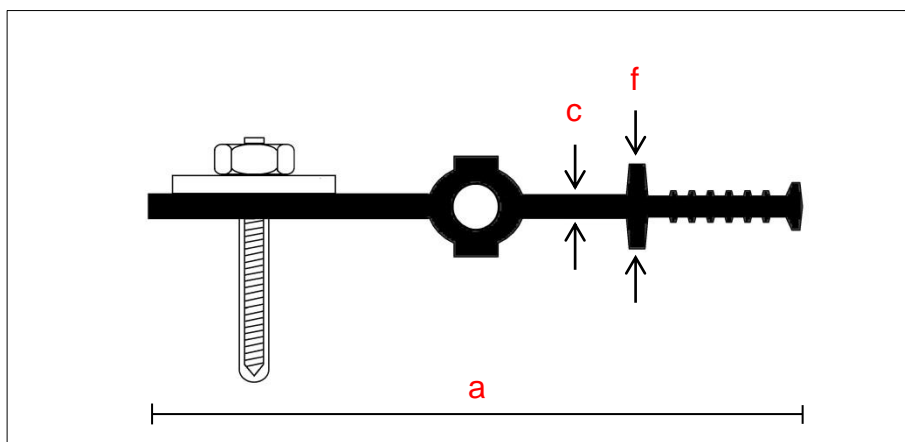


Elastomer klemconstructie voor het afdichten van constructieve dilatatievoegen bij aansluitingen nieuw aan bestaand (DIN 7865-2)



• beschrijving

SCHRUMPF Elastomer klemvoegenband type FM 350-KF is een dilatatieklemvoegenband dat wordt toegepast bij het afdichten van constructieve dilatatievoegen tussen bestaande bouw en nieuwbouw. Het profiel wordt aan één zijde geklemd en aan de andere zijde ingestort in de nieuwe beton. De FM 350-KF kan tot een waterdruk van **1,5 bar** en een resulterende vervorming van **20 mm** worden toegepast.

• systemen

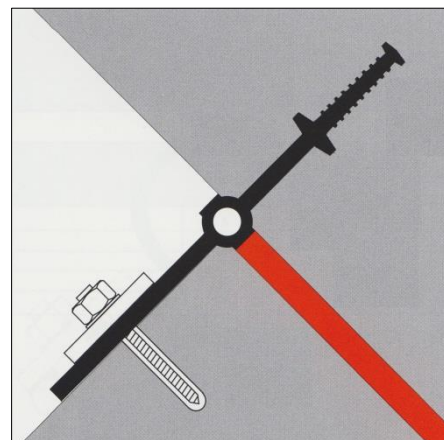
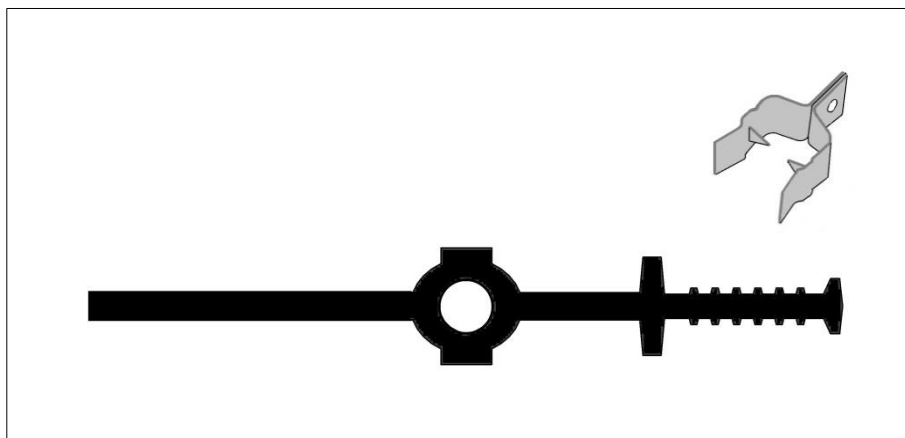
SCHRUMPF Elastomer klemvoegenband type FM 350-KF kan als een compleet systeem geleverd worden. Dat wil zeggen: lengte op maat inclusief eventuele vormstukken, ankers, klemstrips, hoekklemstukken (binnen of buiten), zowel in gegalvaniseerde als RVS uitvoering, onderleggrubber strook, zwelkit en afdekprofiel. Indien de band verwerkt wordt tot een systeem verzorgt SCHRUMPF Bouwstoffen de bijhorende productietekeningen en vervolgens wordt uw order ingepland voor productie.

Type	Totale breedte (mm)	Band dikte (mm)	Hoogte v/d profielankers (mm)	Rollengte (m1)	Waterdruk (bar)	Vervorming Vr (mm)
DIN 7865-2	a	c	f			
FM 350-KF	350	12	38	25	1,5	20

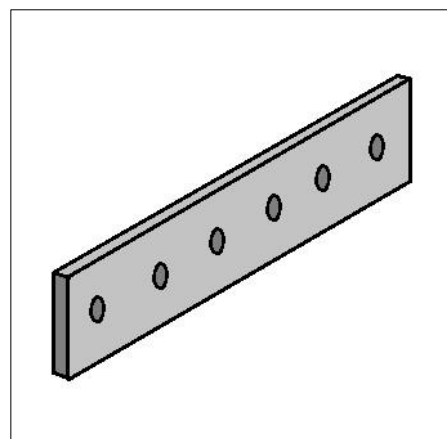
Toebehoren	Afmeting		
	Klemstrip	Dichtings-Rubber	Verbindings-Ankers
SBA Voegenbandklemmen, dichtingsrubber, Zuurex zwelkit, klemstrips, hoekklemstukken, chemische ankers	80 x 8 80 x 10 100 x 10	80 x 4 80 x 4 100 x 4	M 12 x 160 M 16 x 190



FM 350-KF



Klemstrip



Binnenhoek



Zuurex zweelkit



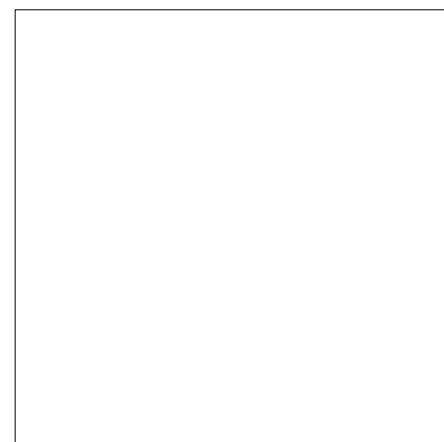
Onderleg rubber



Kleine reparaties



Grote reparaties



SCHRUMPF

DILATATIEPROFIELEN

BOUWSTOFFEN BV

INTERIEURBESCHERMERS



E-mail: info@schrumpf.nl - www.schrumpf.nl

Ramgatseweg 9 F, 4941 VN Raamsdonksveer, tel : 0162-517700