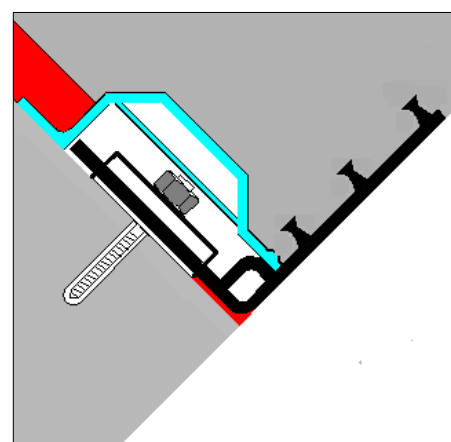
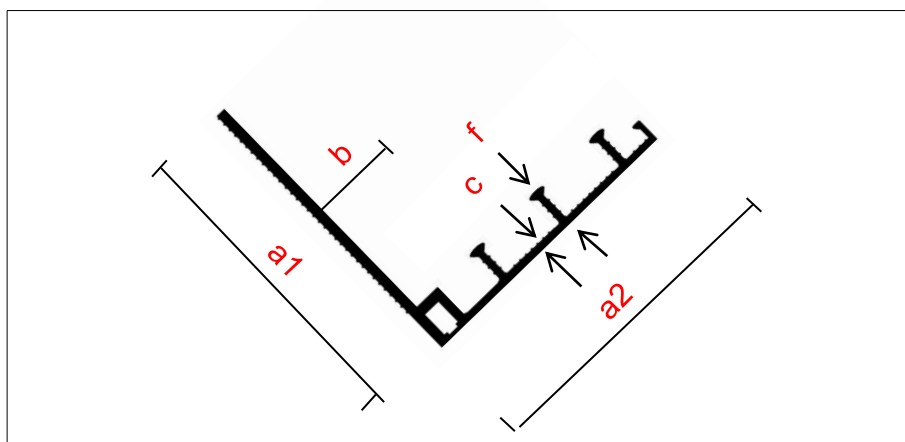


Elastomer klemconstructie voor het afdichten van constructieve dilatatievoegen bij aansluitingen nieuw aan bestaand (DIN 7865-2)



• beschrijving

SCHRUMPF Elastomer klemvoegenband type AM 350-KI is een dilatatieklemvoegenband dat wordt toegepast bij het afdichten van constructieve dilatatievoegen tussen bestaande bouw en nieuwbouw. Het profiel wordt aan één zijde geklemd en aan de andere zijde ingestort in de nieuwe beton. De AM 350-KI kan tot een waterdruk van **0,7 bar** en een resulterende vervorming van **20 mm** worden toegepast.

• systemen

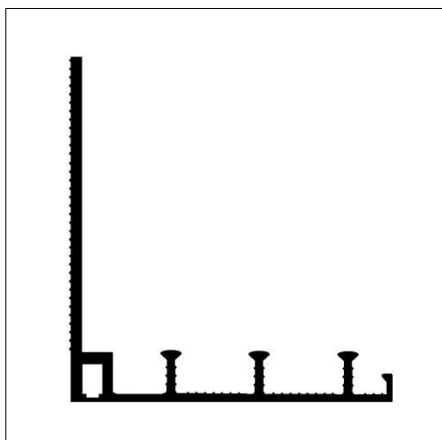
SCHRUMPF Elastomer klemvoegenband type AM 350-KI kan als een compleet systeem geleverd worden. Dat wil zeggen: lengte op maat inclusief eventuele vormstukken, ankers, klemstrips, hoekklemstukken (binnen of buiten), zowel in gegalvaniseerde als RVS uitvoering, onderlegrubber strook, zwelkit en afdekprofiel. Indien de band verwerkt wordt tot een systeem verzorgt SCHRUMPF Bouwstoffen de bijhorende productietekeningen en vervolgens wordt uw order ingepland voor productie.

Type	Totale breedte (mm)	Breedte v/h dilatatiedeel (cm)	Band dikte (mm)	Aantal profielankers	Hoogte v/d profielankers (mm)	Rollengte (m1)	Waterdruk (bar)	Vervorming Vr (mm)	
DIN 7865-2	a1/a2	b	c		f				
AM 350-KI	166/211	86	6	3 stuks	31	20	0,7	20	
KSP	Beschermkap voegenband aan de klemzijde								

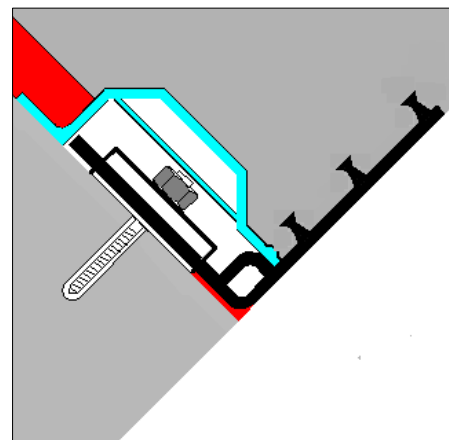
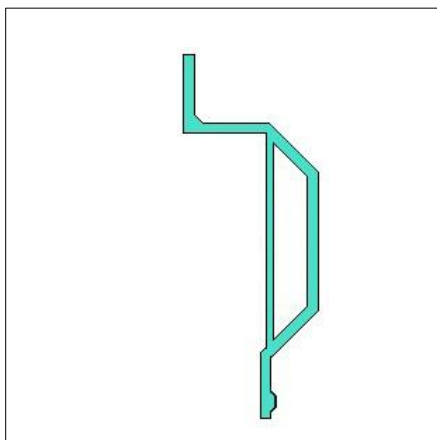
Toebehoren	Afmeting		
	Klemstrip	Dichtings-Rubber	Verbindings-Ankers
Dichtingsrubber, Zuurex zwelkit, klemstrips, hoekklemstukken, chemische ankers, optioneel beschermkappen	80 x 8 80 x 10 100 x 10	80 x 4 80 x 4 100 x 4	M 12 x 160 M 16 x 190



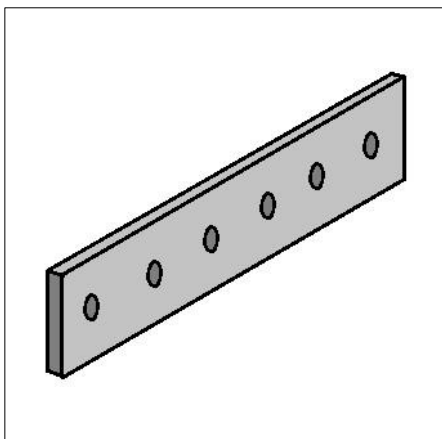
AM 350-KI



Afdekprofiel KSP-230



Klemstrip



Binnen- buitenhoek



Zuurex zwelkit



Kleine reparaties



Grote reparaties

