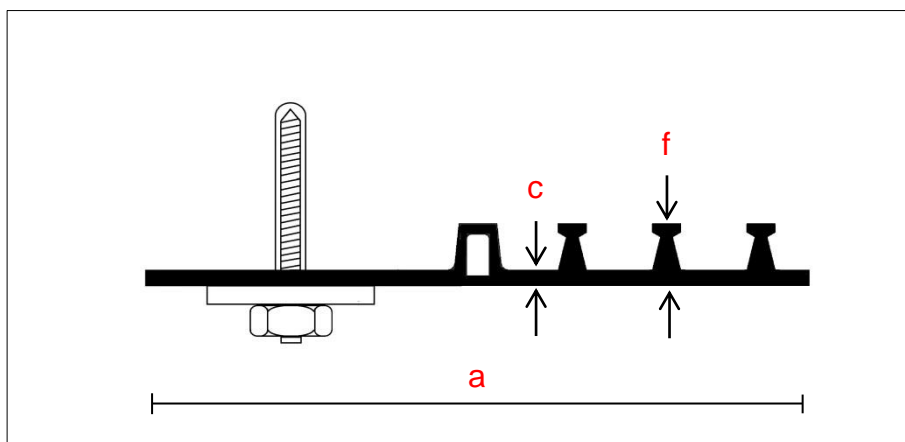


Elastomer klemconstructie voor het afdichten van constructieve dilatatievoegen bij aansluitingen nieuw aan bestaand (DIN 7865-2)



## • beschrijving

SCHRUMPF Elastomer klemvoegenband type AM 350-KF is een dilatatieklemvoegenband dat wordt toegepast bij het afdichten van constructieve dilatatievoegen tussen bestaande bouw en nieuwbouw. Het profiel wordt aan één zijde geklemd en aan de andere zijde ingestort in de nieuwe beton. De AM 350-KF kan tot een waterdruk van **0,7 bar** en een resulterende vervorming van **20 mm** worden toegepast.

## • systemen

SCHRUMPF Elastomer klemvoegenband type AM 350-KF kan als een compleet systeem geleverd worden. Dat wil zeggen: lengte op maat inclusief eventuele vormstukken, ankers, klemstrips, hoekklemstukken (binnen of buiten), zowel in gegalvaniseerde als RVS uitvoering, onderlegrubber strook, zwelkit en afdekprofiel. Indien de band verwerkt wordt tot een systeem verzorgt SCHRUMPF Bouwstoffen de bijhorende productietekeningen en vervolgens wordt uw order ingepland voor productie.

Type	Totale breedte (mm)	Band dikte (mm)	Aantal profielankers	Hoogte v/d profielankers (mm)	Rollengte (m1)	Waterdruk (bar)	Vervorming Vr (mm)
<b>DIN 7865-2</b>	<b>a</b>	<b>c</b>		<b>f</b>			
<b>AM 350-KF</b>	<b>350</b>	<b>6</b>	<b>3 stuks</b>	<b>31</b>	<b>25</b>	<b>0,7</b>	<b>20</b>

Toebehoren	Afmeting		
	Klemstrip	Dichtings-Rubber	Verbindings-Ankers
Dichtingsrubber, Zuurex zwelkit, klemstrips, hoekklemstukken, chemische ankers	80 x 8 80 x 10 100 x 10	80 x 4 80 x 4 100 x 4	M 12 x 160 M 16 x 190

# SCHRUMPF

# DILATATIEPROFIELEN

# BOUWSTOFFEN BV

# INTERIEURBESCHERMERS

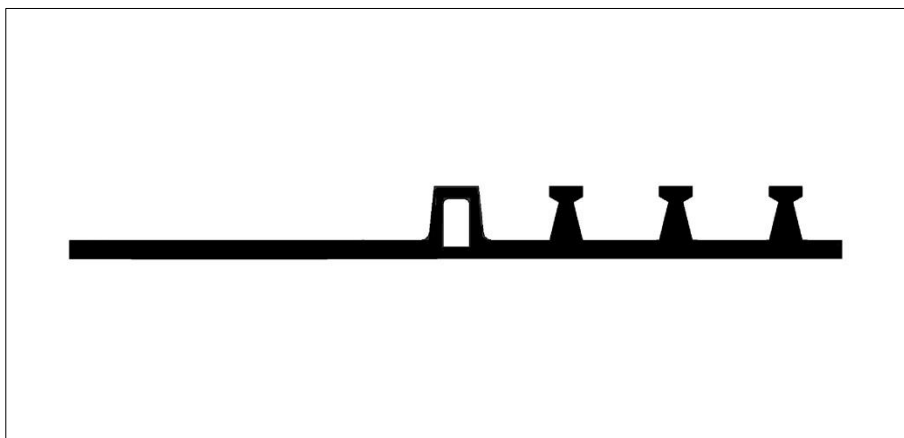


E-mail: [info@schrumpf.nl](mailto:info@schrumpf.nl) - [www.schrumpf.nl](http://www.schrumpf.nl)

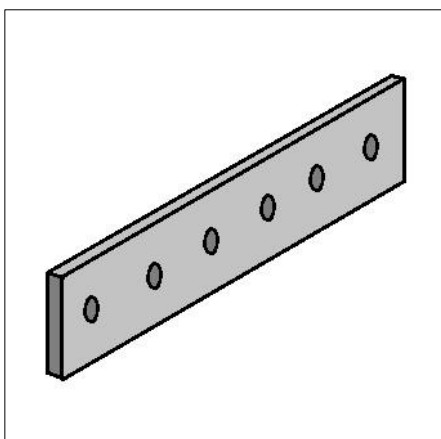
Ramgatseweg 9 F, 4941 VN Raamsdonksveer, tel : 0162-517700



AM 350-KF



Klemstrip



Binnenhoek



Zuurex zwelkit



Onderleg rubber



Kleine reparaties



Grote reparaties



## SCHRUMPF

## DILATATIEPROFIELEN

## BOUWSTOFFEN BV

## INTERIEURBESCHERMERS



E-mail: [info@schrumpf.nl](mailto:info@schrumpf.nl) - [www.schrumpf.nl](http://www.schrumpf.nl)

Ramgatseweg 9 F, 4941 VN Raamsdonksveer, tel : 0162-517700