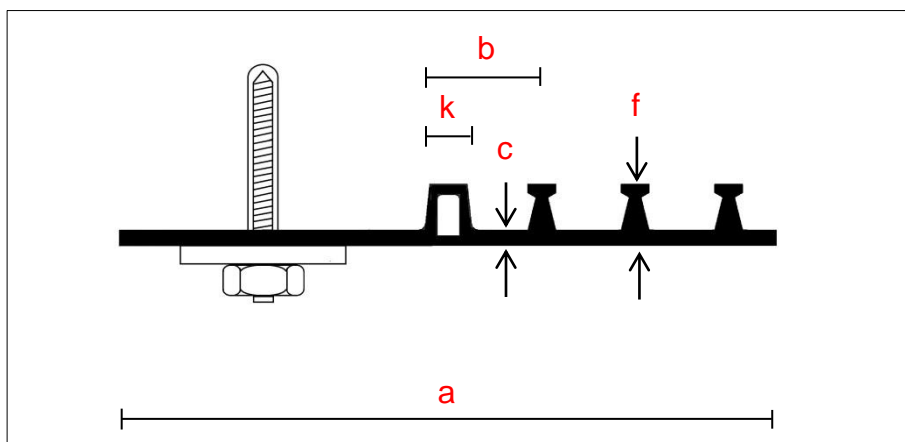


Tricomer klemconstructie voor het afdichten van constructieve dilatatievoegen bij aansluitingen nieuw aan bestaand (DIN 18541-2)



• beschrijving

SCHRUMPF Tricomer klemconstructie type DA 320-KF serie is een dilatatievoegenband dat wordt toegepast bij het afdichten van constructieve dilatatievoegen tussen bestaande bouw en nieuwbouw. Het profiel wordt aan één zijde tegen de bestaande bouw geklemd en aan de andere zijde in de nieuwe beton ingestort. De DA 320-KF kan tot een waterdruk van **0,6 bar** en een resulterende vervorming van **10 mm** worden toegepast.

• systemen

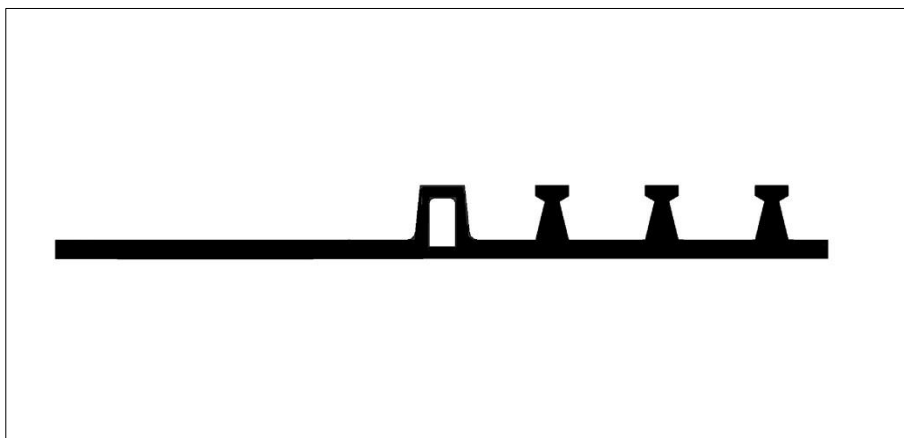
SCHRUMPF Tricomer klemconstructie type DA 320-KF kan als een compleet systeem geleverd worden. Dat wil zeggen: lengte op maat inclusief eventuele vormstukken, ankers, klemstrips, hoekklemstukken (binnen- of buiten-), leverbaar in zowel thermisch verzinkte als in RVS uitvoering, zwelkit en afdekprofiel. Indien de band verwerkt wordt tot een systeem verzorgt SCHRUMPF Bouwstoffen de bijhorende productietekeningen en vervolgens wordt uw order ingepland voor productie.

Type	Totale breedte (mm)	Breedte v/h dilatatiedeel (cm)	Band dikte (mm)	Aantal profielankers	Kraal-breedte (mm)	Hoogte v/d profielankers (mm)	Rol lengte (m1)	Water druk (bar)	Vervorming Vr (mm)
DIN 18541-2	a	b	c		k	f			
DA 320-KF	320	70	5	3 stuks	20	35	20	0,6	10

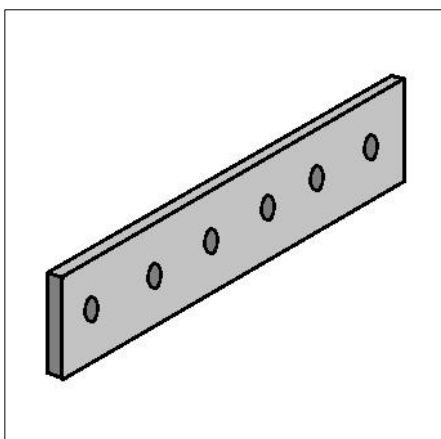
Toebehoren	Afmeting		
	Klemstrip	Dichtings-Rubber	Verbindings-ankers
dichtingsrubber, Zuurex zwelkit, klemstrips, hoekklemstukken, chemische ankers	80 x 8 80 x 10	80 x 4 80 x 4	M 12 x 160 M 16 x 190



DA 320-KF



Klemstrip



Binnen- Buitenhoek



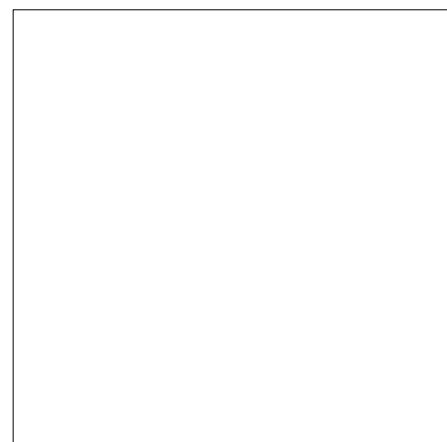
Zuurex zwelkit



Kleine reparaties



Grote reparaties



SCHRUMPF

DILATATIEPROFIELEN

BOUWSTOFFEN BV

INTERIEURBESCHERMERS



E-mail: info@schrumpf.nl - www.schrumpf.nl

Ramgatseweg 9 F, 4941 VN Raamsdonksveer, tel : 0162-517700