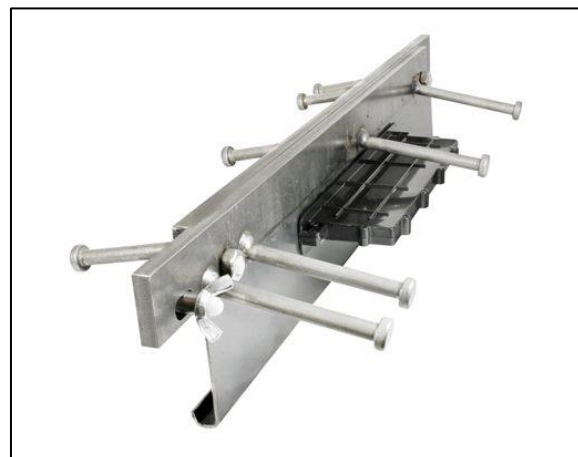
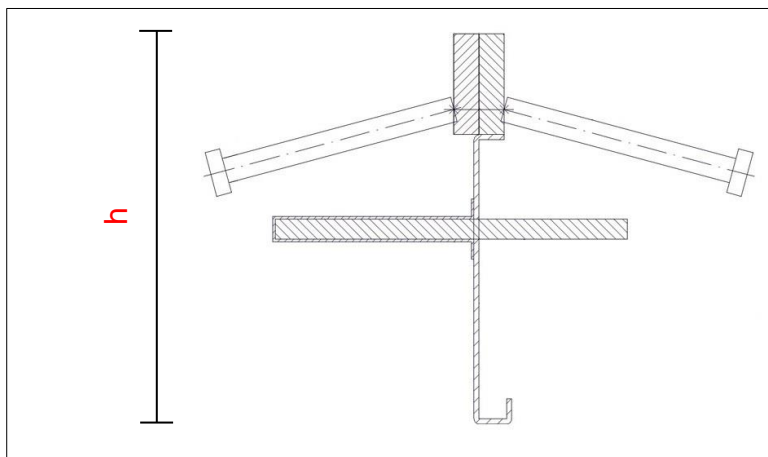


SBS-NA 40 voor vloerveldscheiding



- **beschrijving**

SCHRUMPF SBS-NA 40 profiel is opgebouwd uit een staalplaat met aangelaste schijfdeuvels. Aan de bovenzijde van het profiel zijn twee strips met aangelaste stiftdeuvels opgenomen.

- **materiaal**

Het profiel is vervaardigd uit 3 mm dik blank plaatstaal met aangelaste schijfdeuvels. De strips aan de bovenzijde (40 x 10 mm) kunnen uitgevoerd worden in gegalvaniseerd of blank staal, of RVS.

- **toepassing**

Het SCHRUMPF SBS-NA 40 profiel voorkomt het afboeren van betonvloerranden en wordt toegepast bij stortnaden in betonvloeren. Het SCHRUMPF SBS-NA 40 profiel kan worden toegepast in magazijnen, industievloeren, vliegvelden en distributiecentra.

- **profielafmetingen**

Profielhoogte : op aanvraag
Profiellengte : 3 meter

- **belastbaarheid**

Zware belasting

Type	Hoogte	Stiftankers en Schijfdeuvels	Materiaal	Belasting	Profiellengte (m1)
	H				
SBS-NA 40	Op aanvraag	Ja	Blank of gegalvaniseerd staal of RVS	zwaar	3