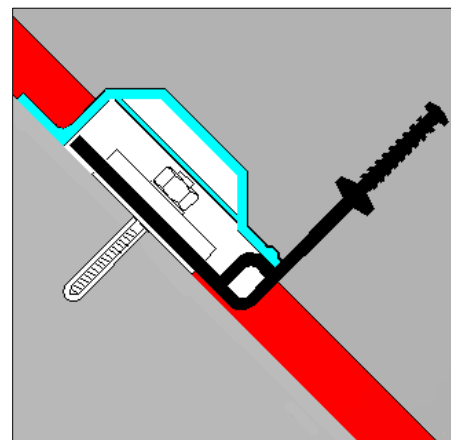
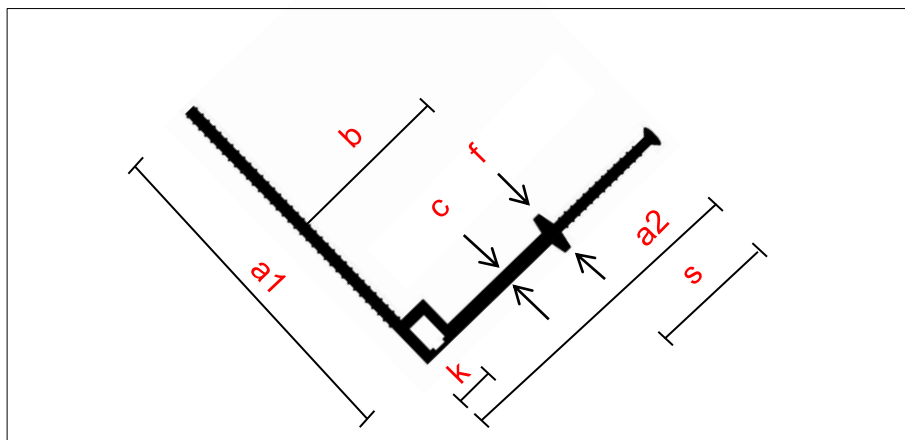


Tricomer klemconstructie voor het afdichten van constructieve dilatatievoegen bij aansluitingen van nieuw op bestaand (DIN 18541-2)



• **beschrijving** Schrumpf Tricomer klemconstructie type D K serie is een dilatatievoegenband dat wordt toegepast bij het afdichten van constructieve dilatatievoegen tussen bestaande bouw en nieuwbouw. Het profiel wordt aan één zijde bevestigd middels een klemconstructie en aan de andere zijde ingestort in de nieuwe beton. Het dilatatievoegenband wordt op zijn plaats gehouden met voegenbandklemmen die met vlechtdraad aan de wapening worden bevestigd.

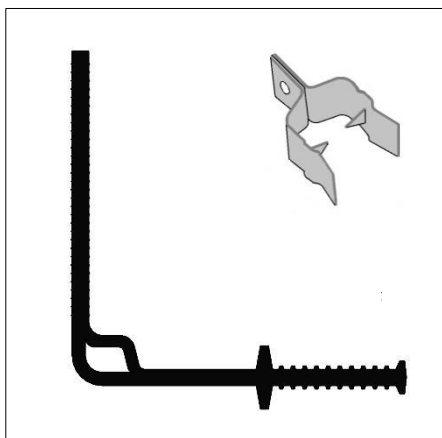
• **systemen** Schrumpf Tricomer klemconstructie type D K serie kan als een compleet systeem geleverd worden. Dat wil zeggen: lengte op maat inclusief eventuele vormstukken, ankers, klemflenzen, klemhoeken (binnen- of buiten-), zowel in thermisch verzinkte als in RVS uitvoering, zwelkit en afdekprofiel. Eventueel egalisatiemortels voor ondergrondbehandeling. Indien de band verwerkt wordt tot een systeem verzorgt Schrumpf de bijhorende productietekeningen en vervolgens wordt uw order ingepland voor productie.

Type	Totale breedte (mm)	Breedte v/h dilatatiedeel (cm)	Band dikte (mm)	Breedte v/h dichtingsdeel (mm)	Breedte van de kern (mm)	Hoogte v/d profielankers (mm)	Rol lengte (m1)	Water druk (bar)	Vervorming Vr (mm)	
<b>DIN 18541-2</b>	<b>a1/a2</b>	<b>b</b>	<b>c</b>	<b>s</b>	<b>k</b>	<b>f</b>				
D 320 K	179/175	95	5	85	22	23	25	0,6	10	
D 350 K TS	220/267	100	11	167	35	28	20	1,5	10	
KSP	Afdekprofiel voor de bewegingskamer van de flensconstructie									

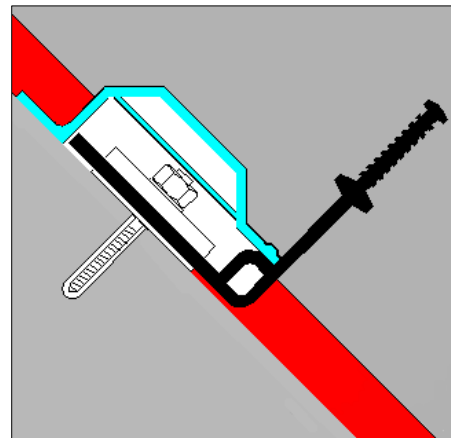
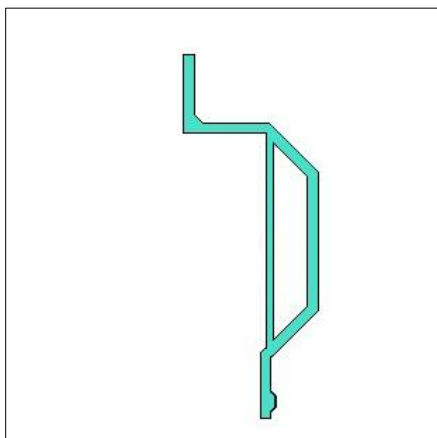
Toebehoren	Afmeting		
	Klemflens	onderleggrubber	verbindingsankers
Klemflens / verbindingsanker	40 x 6 80 x 6 80 x 8 80 x 10 100 x 10 100 x 12 120 x 10 120 x 12	nvt	M 10 x 115 M 8 x 80 M 12 x 160 M 16 x 190 M 16 x 190 M 16 x 190 M 20 x 260 M 20 x 260



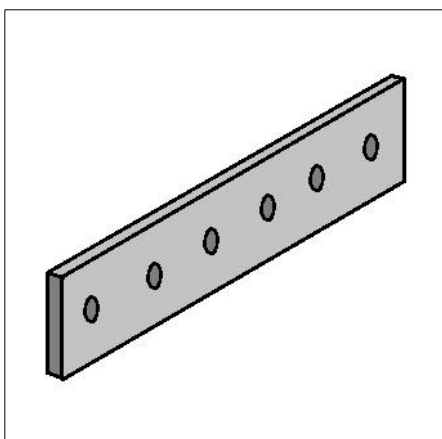
### D K / SBA klem



### Afdekprofiel KSP230



### Klemstrip



### Binnen- Buitenhoeck



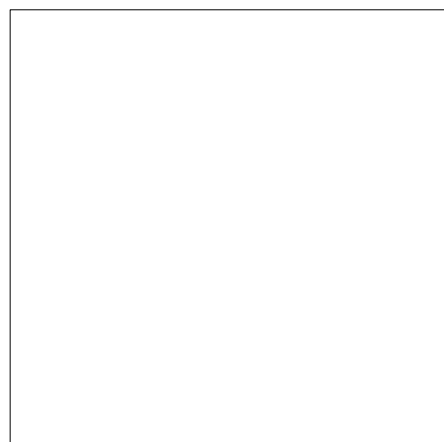
### Zuurex zwelkit



### Kleine reparaties



### Grote reparaties





Voorbeelden van toepassing D K serie



# SCHRUMPF

# DILATATIEPROFIELEN

# BOUWSTOFFEN BV

# INTERIEURBESCHERMERS



E-mail: [info@schrumpf.nl](mailto:info@schrumpf.nl) - [www.schrumpf.nl](http://www.schrumpf.nl)

Ramgatseweg 9 F, 4941 VN Raamsdonksveer, tel : 0162-517700