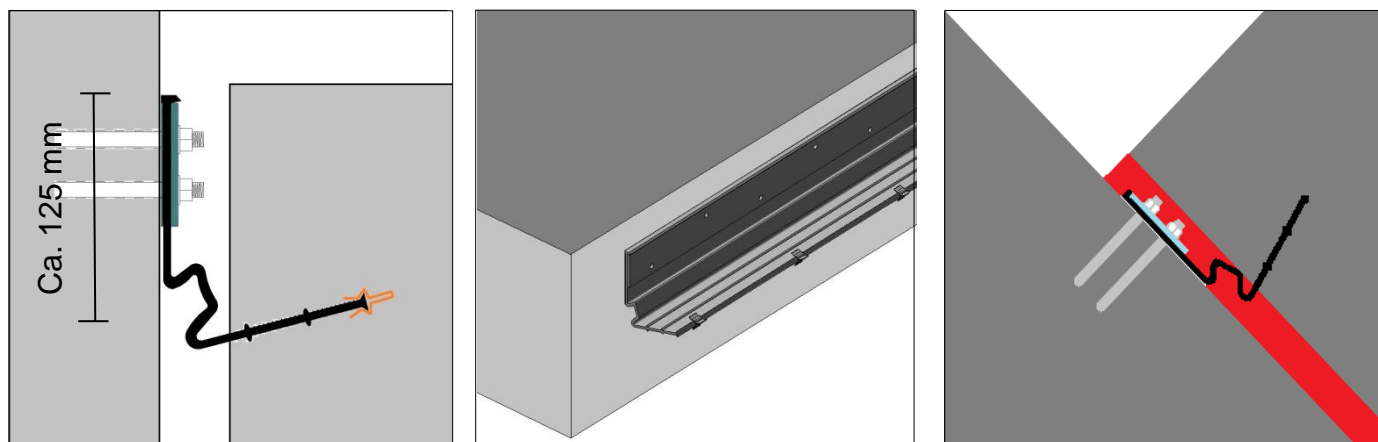


Klemconstructie voor het afdichten van constructieve dilatatievoegen bij aansluitingen nieuw aan bestaand



• beschrijving

Schrumpf Klemconstructie type mono-25-UBK is een dilatatievoegenband dat wordt toegepast bij het afdichten van constructieve dilatatievoegen tussen bestaande bouw en nieuwbouw. Het profiel wordt aan de ene zijde bevestigd middels een klemconstructie en aan de andere zijde ingestort. Het dilatatievoegenband wordt op zijn plaats gehouden met voegenband klemmen die d.m.v. een vlechtdraad aan de wapening wordt bevestigd. Mono-25-UBK kan tot een waterdruk van ≤ 3 meter worden toegepast. Bij hogere waterdruk moet een ander type worden gekozen.

• systemen

Schrumpf Mono-25-UBK wordt geleverd op rollen van 25 m¹ compleet met chemische ankers, bevestigingstrip en zwelkit, zowel in thermisch verzinkte als RVS uitvoering. De stuiklassen en hoeklassen kunnen zowel in fabriek als op het werk gemaakt worden. Indien er een goede maatvoering wordt aangeleverd, is het mogelijk een compleet vormstuk af fabriek te leveren.

Type	Totale breedte (mm)	Breedte v/h rekgedeelte (cm)	Dikte v/h rekgedeelte (mm)	Breedte v/h dichtingsdeel (mm)	Hoogte v/d profielankers (mm)	Aantal profielankers	Rollengte (m ¹)
	a	b	c	s	f		
Mono 25 UB-K	250	7	5	10	11	2	25

Toebehoren	Aantal	Lengte (m ¹)	Afmeting (mm)
- Therm. verzinkte strip met gaten \varnothing 11 mm (h.o.h. 15 cm) - Therm. verzinkte binnen- of buitenhoek - Therm. verzinkte chemische ankers - Zuurex zwelkit - SBA voegenband klemmen	7 stuks per meter ca. 1 koker per 1,5 meter 3 stuks per meter	2	6 x 80 6 x 80 / (80 x 80)
- RVS strip met gaten \varnothing 10 mm (h.o.h. 15 cm) - RVS binnen- of buitenhoek - RVS chemische ankers - Zuurex zwelkit, 1,5 meter per koker - SBA voegenband klemmen	7 stuks per meter ca. 1 koker per 1,5 meter 3 stuks per meter	2	6 x 80 6 x 80 / (80 x 80)

SCHRUMPF DILATATIEPROFIELEN

BOUWSTOFFEN BV INTERIEURBESCHERMERS

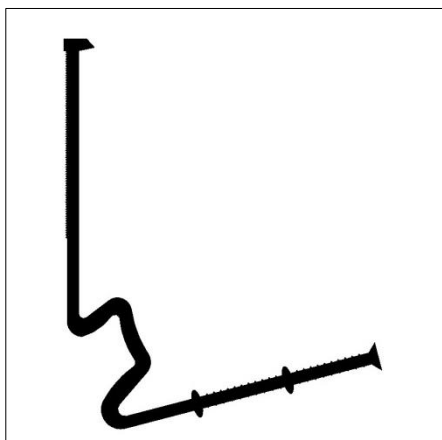


E-mail: info@schrumpf.nl - www.schrumpf.nl

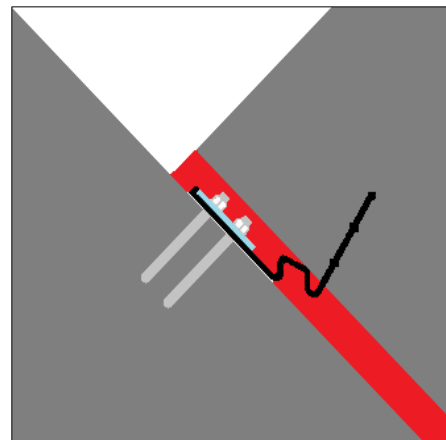
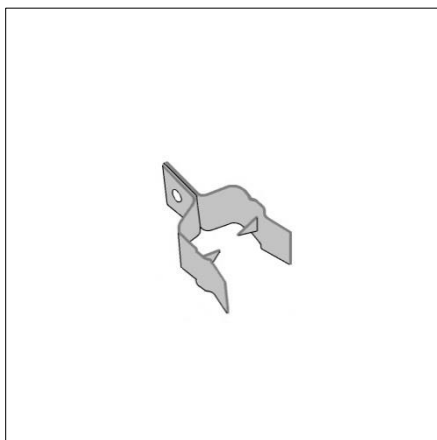
Ramgatseweg 9 F, 4941 VN Raamsdonksveer, tel : 0162-517700



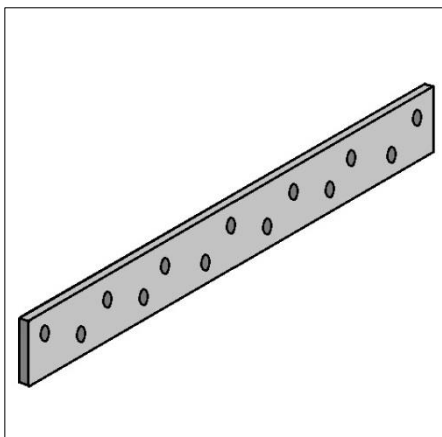
Mono 25 UBK



SBA klem



Klemstrip



Binnen- of buitenhoek



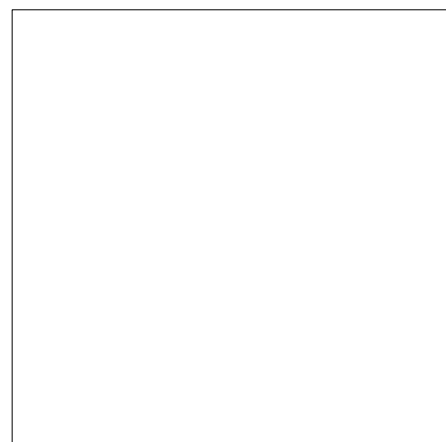
Zuurex zwelkit



Kleine reparaties



Grote reparaties



SCHRUMPF

DILATATIEPROFIELEN

BOUWSTOFFEN BV

INTERIEURBESCHERMERS





Voorbeelden van Toepassing

