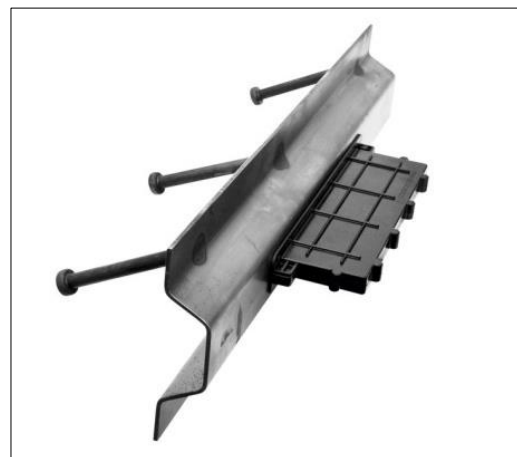
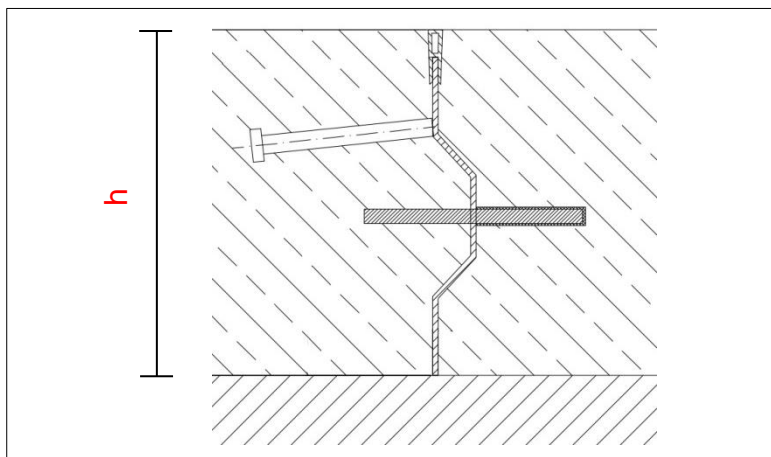


SBS-Omega voor vloerveldscheiding



• **beschrijving**

SCHRUMPF SBS-Omega is opgebouwd uit een staalplaat van 3 mm dik die door zijn gezette vorm verticale zetting van de verschillende vloervelden voorkomt. Het profiel is ook leverbaar met aangelaste stiftankers (h.o.h. 270 mm) en schijfdeuvels en / of ook met een kraalprofiel aan de bovenzijde.

• **materiaal**

Het profiel is vervaardigd uit 3 mm dik blank staal, thermisch verzinkt staal of RVS. Afhankelijk van het type worden schijfdeuvels met kunststof glijhulzen toegepast. Daarnaast bestaat de mogelijkheid om aan de bovenzijde een kraalprofiel (uitgevoerd in kunststof of aluminium) op te nemen.

• **toepassing**

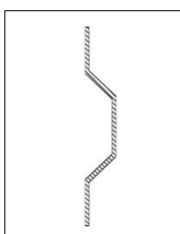
Bij toepassing van stornaden in betonvloeren. Het SCHRUMPF-Omega profiel wordt verwerkt in magazijnen, industievloeren, vliegvelden en distributiecentra.

• **profiellengte**

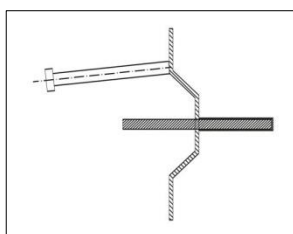
3 meter

• **belastbaarheid**

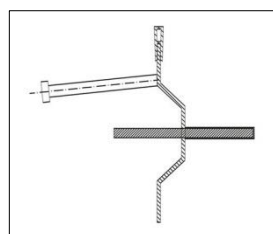
Zware belasting



Omega-S



Omega-D



Omega-DK

Type	Hoogte	Stiftankers en Schijfdeuvels	Kraalprofiel aan bovenzijde	Belasting	Profiellengte (m1)
	H				
SBS-Omega-S	Op aanvraag	Nee	optioneel	zwaar	3
SBS-Omega-D	Op aanvraag	Ja	nee	zwaar	3
SBS-Omega DK	Op aanvraag	Ja	ja	zwaar	3