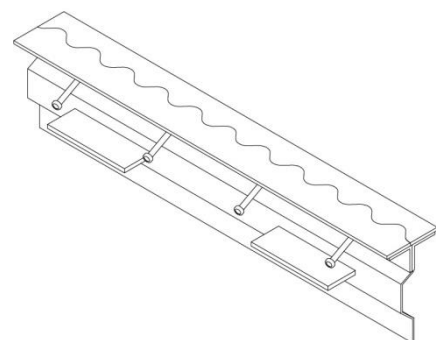
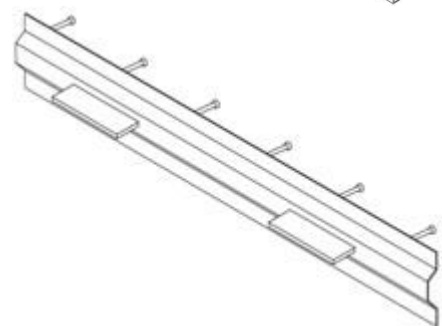
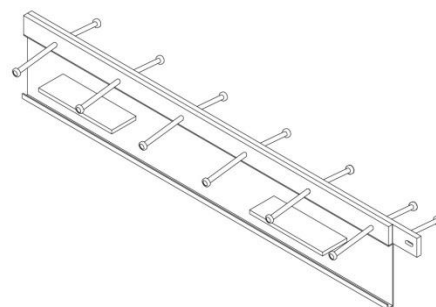
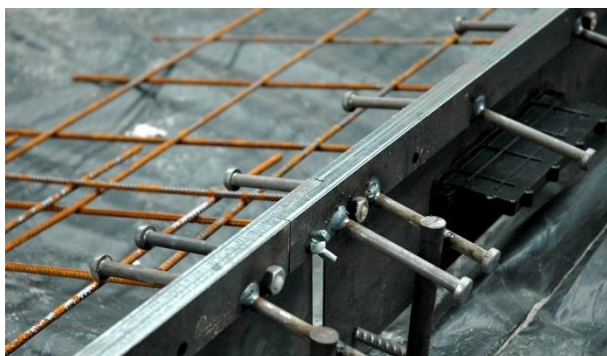


Montagevoorschrift voor het aanbrengen van Schrumpf Verloren bekisting / Vloerprofiel





• **stap 1**

Zet de lijn uit

Verklik de stortnaad / span een draad
Zodat er een rechte werklijn ontstaat en
geef op diverse plekken de juiste
hoogte van de bovenkant van het profiel
aan



• **stap 2**

Boor gaten

Boor elke 70 – 100 cm een gat, vlak
langs het profiel aan de zijde waar het
eerst beton gestort wordt. Het gat dient
groot genoeg te zijn om een
wapeningsstaaf aan te kunnen brengen



• **stap 3**

Verankering het profiel

Breng in de geboorde gaten de
wapeningsstaaf aan, zodanig diep dat
er geen beweging meer mogelijk is



• **stap 4**

Profiel stellen

Stel de profielen nauwkeurig op hoogte
en plaats het profiel met de zijde *zonder
gaten in de schuifdeugel* aan de kant
waar het eerst beton gestort wordt.



• **stap 5**

Profielen lassen

Las de profielen vast aan de staven die
conform stap 2 en 3 zijn aangebracht.
Dit kan aan de aan de voetplaat, stift- of
schijfdeugel



• **stap 6**

Op maat maken

De profielen worden op standaard
lengten geleverd. Dat betekent dat de
profielen in het werk op maat gemaakt
moeten worden.

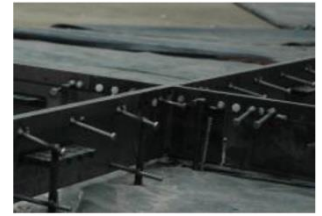




- **stap 7**

Vormstukken

T.b.v. kruis- en hoekstukken kunnen prefab vormstukken toegepast worden.



- **stap 8**

Plaats glijhulzen

Plaats de kunststof glijhulzen over de schijfdeuvels. Plaats deze aan de deuzelzijde waar geen gat in zit (zie ook stap 4).

