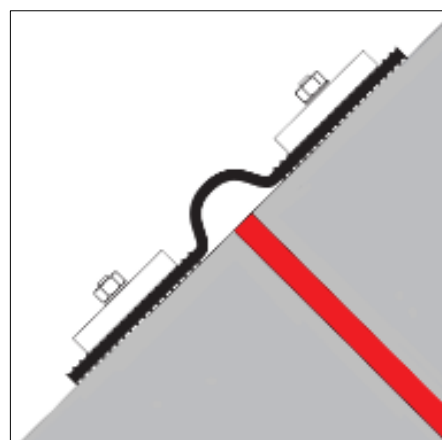
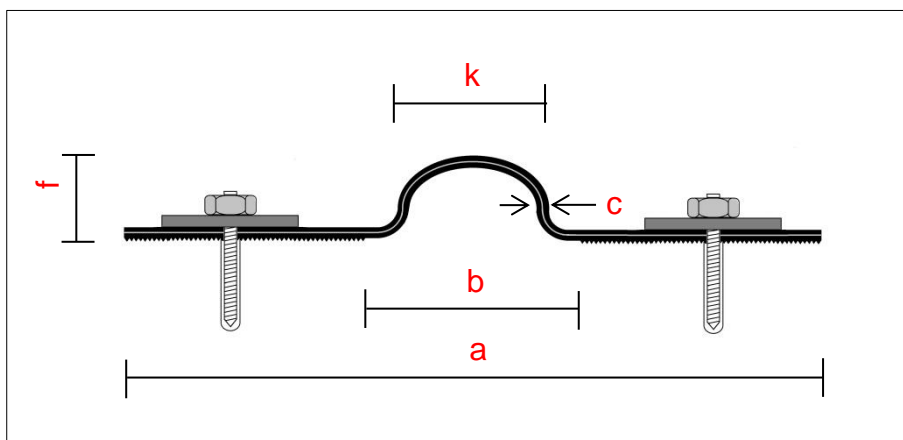


Weefselversterkte rubber klemconstructie voor het afdichten van constructieve dilatatievoegen



### • beschrijving

Schrumpf elastomeer vezelversterkte klemconstructie type OG 380 is een dilatatievoegenband dat wordt toegepast bij het afdichten van constructieve dilatatievoegen. Het profiel wordt aan twee zijde bevestigd middels een klemconstructie. OG 380 kan tot een waterdruk van 1,5 Bar. worden toegepast. Door de omega profilering kan de werking zeer groot zijn.

### • systemen

Schrumpf elastomeer vezelversterkte voegenband type OG 380 kan als een compleet systeem geleverd worden. Dat wil zeggen: lengte op maat inclusief eventuele vormstukken, ankers, klemflenzen, klemhoeken (binnen of buiten), zowel in gegalvaniseerde als RVS uitvoering, onderleggrubber strook en zwelkit. Eventueel egalisatiemortels voor ondergrondbehandeling.

Bij bestelling onderdelen benoemen.

Indien de band verwerkt wordt tot een systeem verzorgt Schrumpf de bijhorende productietekeningen en vervolgens wordt uw order ingepland voor productie.

Type	Totale breedte (mm)	Breedte v/h rekgedeelte (cm)	Dikte v/h rekgedeelte (mm)	Breedte van de lus (mm)	Hoohte van de lus (mm)	Rollengte (m1)
	<b>a</b>	<b>b</b>	<b>c</b>	<b>k</b>	<b>f</b>	
OG 380	380	100	10	80	40	25

Toebehoren	Afmeting		
	Klemflens	onderleggrubber	verbindingsankers
Klemflens met gaten Ø 10 mm H.O.H. 32 cm gegalvaniseerd of RVS / onderleggrubber / verbindingsanker	40 x 6	50 x 4	M 10 x 115
	80 x 8	80 x 4	M 12 x 160
	80 x 10	80 x 4	M 16 x 190
	100 x 10	100 x 4	M 16 x 190
	100 x 12	100 x 4	M 16 x 190
	120 x 10	120 x 4	M 20 x 260
	120 x 12	120 x 4	M 20 x 260

**SCHRUMPF** **DILATATIEPROFIELEN**  
**BOUWSTOFFEN BV** **INTERIEURBESCHERMERS**

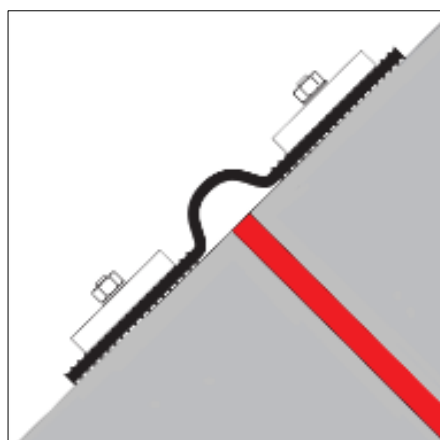
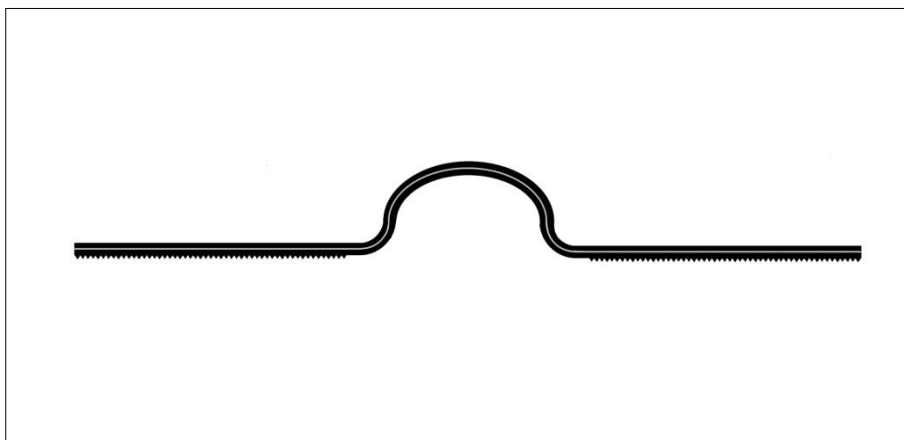


E-mail: [info@schrumpf.nl](mailto:info@schrumpf.nl) - [www.schrumpf.nl](http://www.schrumpf.nl)

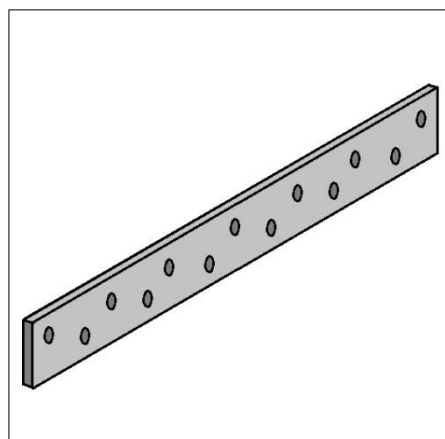
Ramgatseweg 9 F, 4941 VN Raamsdonksveer, tel : 0162-517700



Weefselversterkte rubber klemconstructie voor het afdichten van constructieve dilatatievoegen



Klemstrip



Binnen- of buitenhoek



Zuurex zwelkit



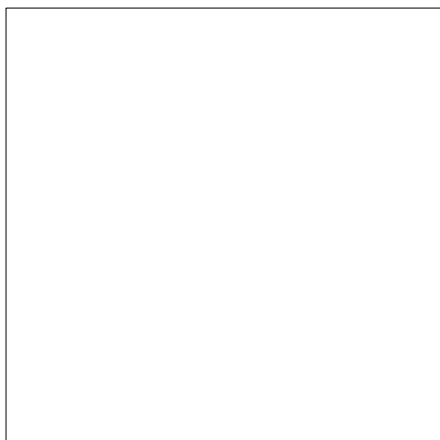
Onderleg rubber



Kleine reparaties



Grote reparaties



**SCHRUMPF** **DILATATIEPROFIELEN**  
**BOUWSTOFFEN BV** **INTERIEURBESCHERMERS**



E-mail: [info@schrumpf.nl](mailto:info@schrumpf.nl) - [www.schrumpf.nl](http://www.schrumpf.nl)

Ramgatseweg 9 F, 4941 VN Raamsdonksveer, tel : 0162-517700