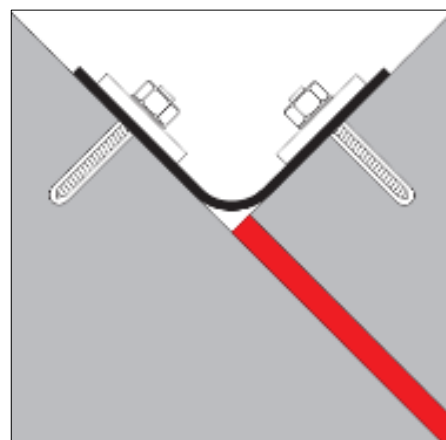
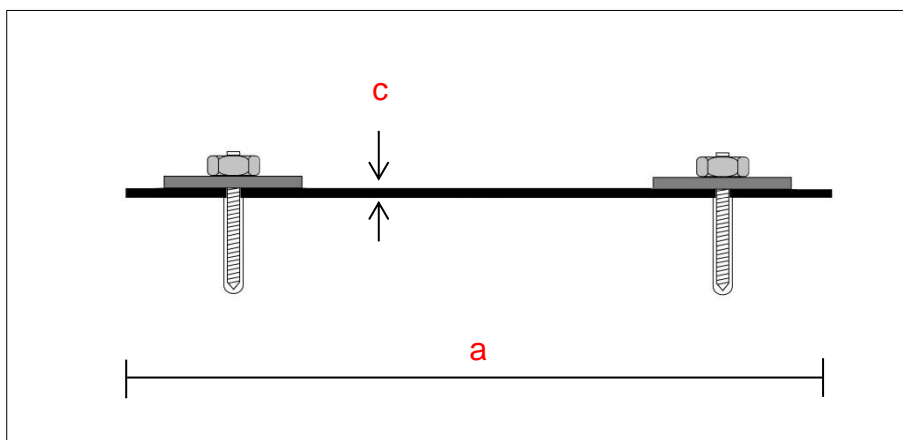


Rubber klemconstructie voor het afdichten van constructieve dilatatievoegen



- beschrijving** Schrumpf elastomeer klemconstructie type FPK serie is een UV- en weersbestendige dilatatievoegenband dat wordt toegepast bij het afdichten van constructieve dilatatievoegen. Het profiel wordt aan twee zijde bevestigd middels een klemconstructie. Bij montage aan de waterbelaste zijde kan de FPK serie tot een waterdruk van **0,6 bar** en een resulterende vervorming van **3 mm** worden toegepast.
- systemen** Schrumpf elastomeer klemvoegenband type FPK serie kan als een compleet systeem geleverd worden. Dat wil zeggen: lengte op maat inclusief eventuele vormstukken, ankers, klemflenzen, klemhoeken (binnen of buiten), zowel in gegalvaniseerde als RVS uitvoering, onderlegrubber strook, en zwelkit. Eventueel egalisatiemortels voor ondergrondbehandeling. Bij bestelling onderdelen benoemen. Indien de band verwerkt wordt tot een systeem verzorgt Schrumpf de bijhorende productietekeningen en vervolgens wordt uw order ingepland voor productie.

Type	Totale breedte (mm)	Breedte v/h dilatatiedeel (cm)	Banddikte (mm)	Rollengte (m1)
	<b>a</b>	<b>B</b>	<b>c</b>	
FPK 250	250	Afhankelijk van montage klemflenzen	4	40
FPK 300	300		4	40
FPK 350	350		4	40
FPK 400	400		4	40
FPK 500	500		4	40

Toebehoren	Afmeting		
	Klemflens	onderlegrubber	verbindingsankers
Klemflens met gaten Ø 10 mm H.O.H. 32 cm gegalvaniseerd of RVS / onderlegrubber / verbindingsanker	40 x 6	50 x 4	M 10 x 115
	80 x 8	80 x 4	M 12 x 160
	80 x 10	80 x 4	M 16 x 190
	100 x 10	100 x 4	M 16 x 190
	100 x 12	100 x 4	M 16 x 190
	120 x 10	120 x 4	M 20 x 260
	120 x 12	120 x 4	M 20 x 260

## SCHRUMPF

## DILATATIEPROFIELEN

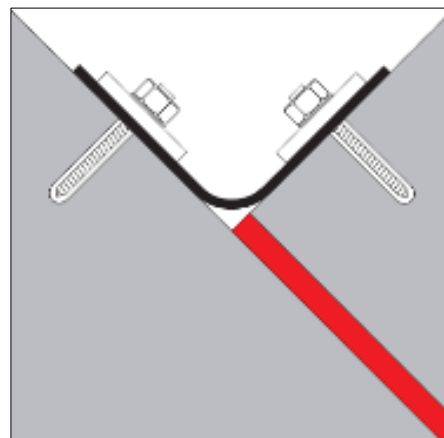
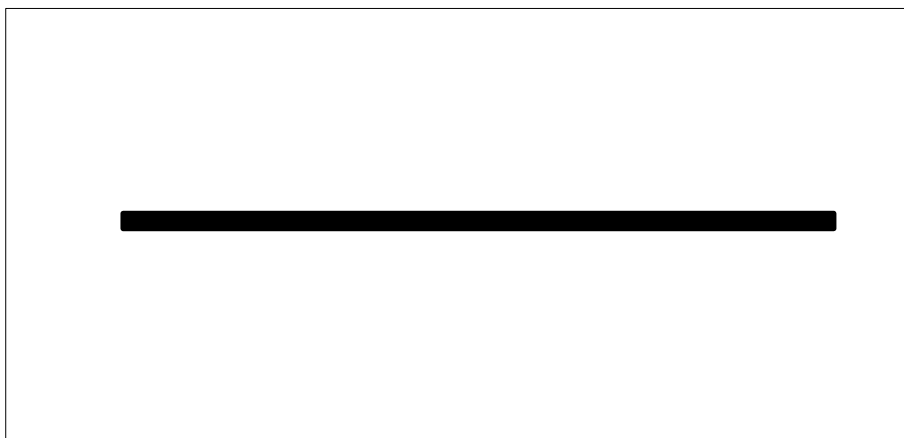
## BOUWSTOFFEN BV

## INTERIEURBESCHERMERS





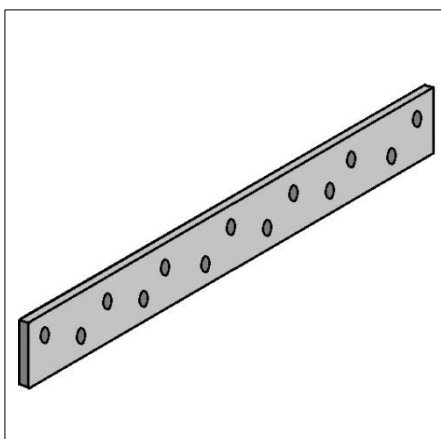
Rubber Klemconstructie voor het afdichten van constructieve dilatatievoegen



Klemstrip

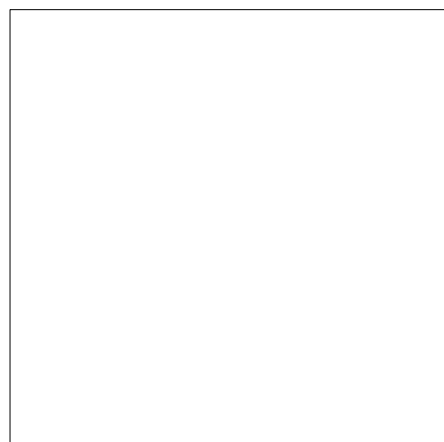
Binnen- of buitenhoek

Zuurex zwelkit



Kleine reparaties

Grote reparaties



## SCHRUMPF

## DILATATIEPROFIELEN

## BOUWSTOFFEN BV

## INTERIEURBESCHERMERS



E-mail: [info@schrumpf.nl](mailto:info@schrumpf.nl) - [www.schrumpf.nl](http://www.schrumpf.nl)

Ramgatseweg 9 F, 4941 VN Raamsdonksveer, tel : 0162-517700