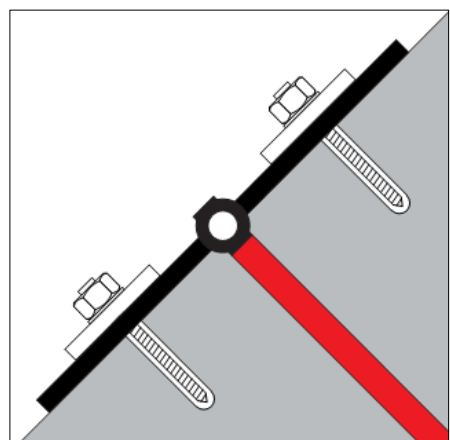
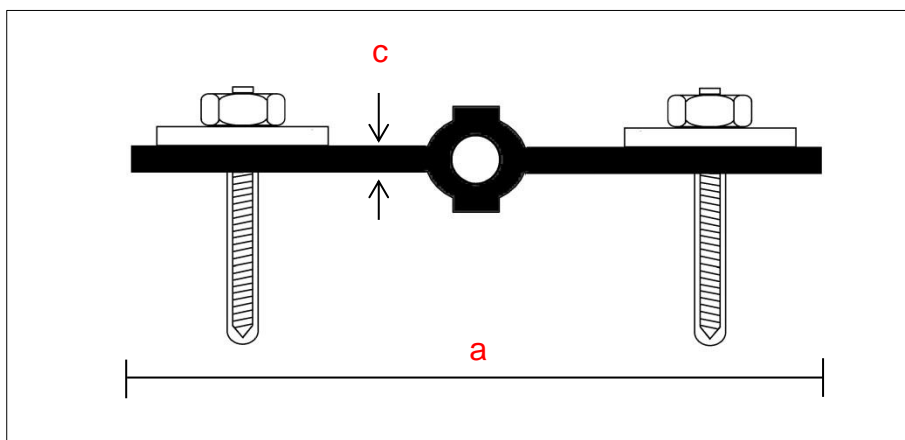


Rubber klemconstructie voor het afdichten van constructieve dilatatievoegen (DIN 7865-2)



• beschrijving

Schrumpf elastomeer klemconstructie type FMG 350 is een dilatatievoegenband dat wordt toegepast bij het afdichten van constructieve dilatatievoegen. Het profiel wordt aan twee zijde bevestigd middels een klemconstructie. FMG 350 kan tot een waterdruk van **1,5 bar** en een resulterende vervorming van **20 mm** worden toegepast. .

• systemen

Schrumpf elastomeer klemconstructie type FMG 350 kan als een compleet systeem geleverd worden. Dat wil zeggen: lengte op maat inclusief eventuele vormstukken, ankers, klemflenzen, klemhoeken (binnen of buiten), zowel in gegalvaniseerde als RVS uitvoering, onderleggrubber strook, en zwelkit. Eventueel egalisatiemortels voor ondergrondbehandeling. Bij bestelling onderdelen benoemen. Indien de band verwerkt wordt tot een systeem verzorgt Schrumpf de bijhorende productietekeningen en vervolgens wordt uw order ingepland voor productie.

Type	Totale breedte (mm)	Breedte v/h dilatatiedeel (cm)	Banddikte (mm)	Rollengte (m1)
DIN 7865-2	a	b	c	
FMG 350	350	20	12	25

Toebehoren	Afmeting		
	Klemflens	onderleggrubber	verbindingsankers
Klemflens met gaten Ø 10 mm H.O.H. 32 cm gegalvaniseerd of RVS / onderleggrubber / verbindingsanker	40 x 6	50 x 4	M 10 x 115
	80 x 8	80 x 4	M 12 x 160
	80 x 10	80 x 4	M 16 x 190
	100 x 10	100 x 4	M 16 x 190
	100 x 12	100 x 4	M 16 x 190
	120 x 10	120 x 4	M 20 x 260
	120 x 12	120 x 4	M 20 x 260

SCHRUMPF

DILATATIEPROFIELEN

BOUWSTOFFEN BV

INTERIEURBESCHERMERS

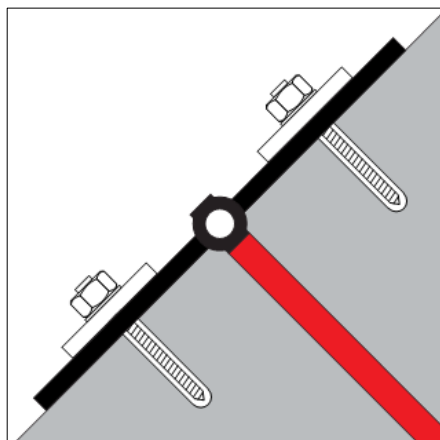
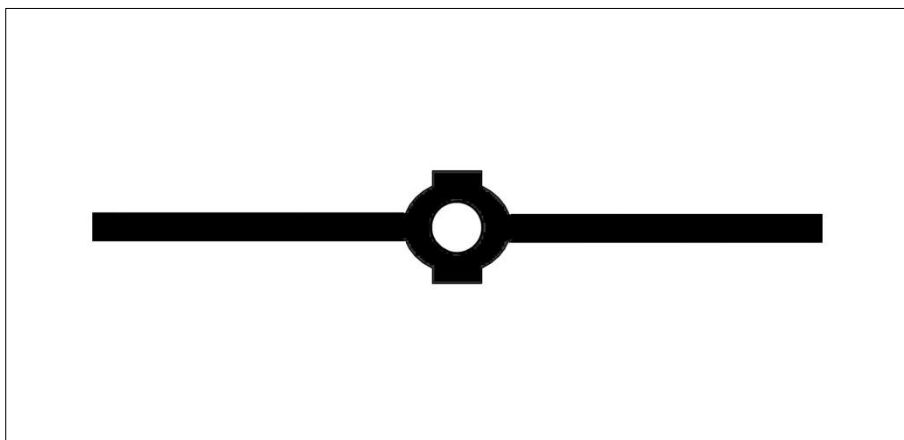


E-mail: info@schrumpf.nl - www.schrumpf.nl

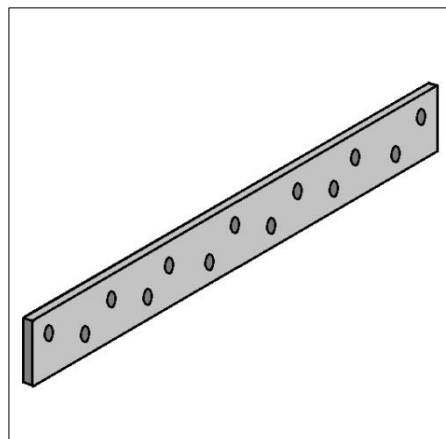
Ramgatseweg 9 F, 4941 VN Raamsdonksveer, tel : 0162-517700



Rubber Klemconstructie voor het afdichten van constructieve dilatatievoegen (DIN 7865-2)



Klemstrip



Binnen- of buitenhoek



Zuurex zwelkit



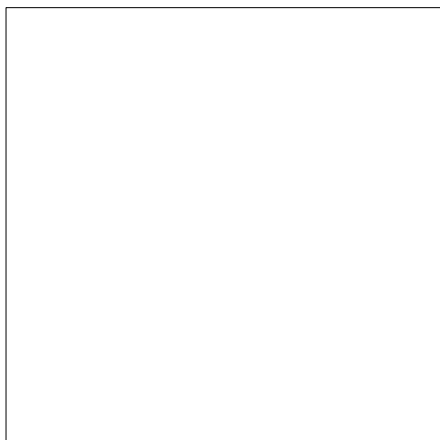
Onderleg rubber



Kleine reparaties



Grote reparaties



SCHRUMPF

DILATATIEPROFIELEN

BOUWSTOFFEN BV

INTERIEURBESCHERMERS

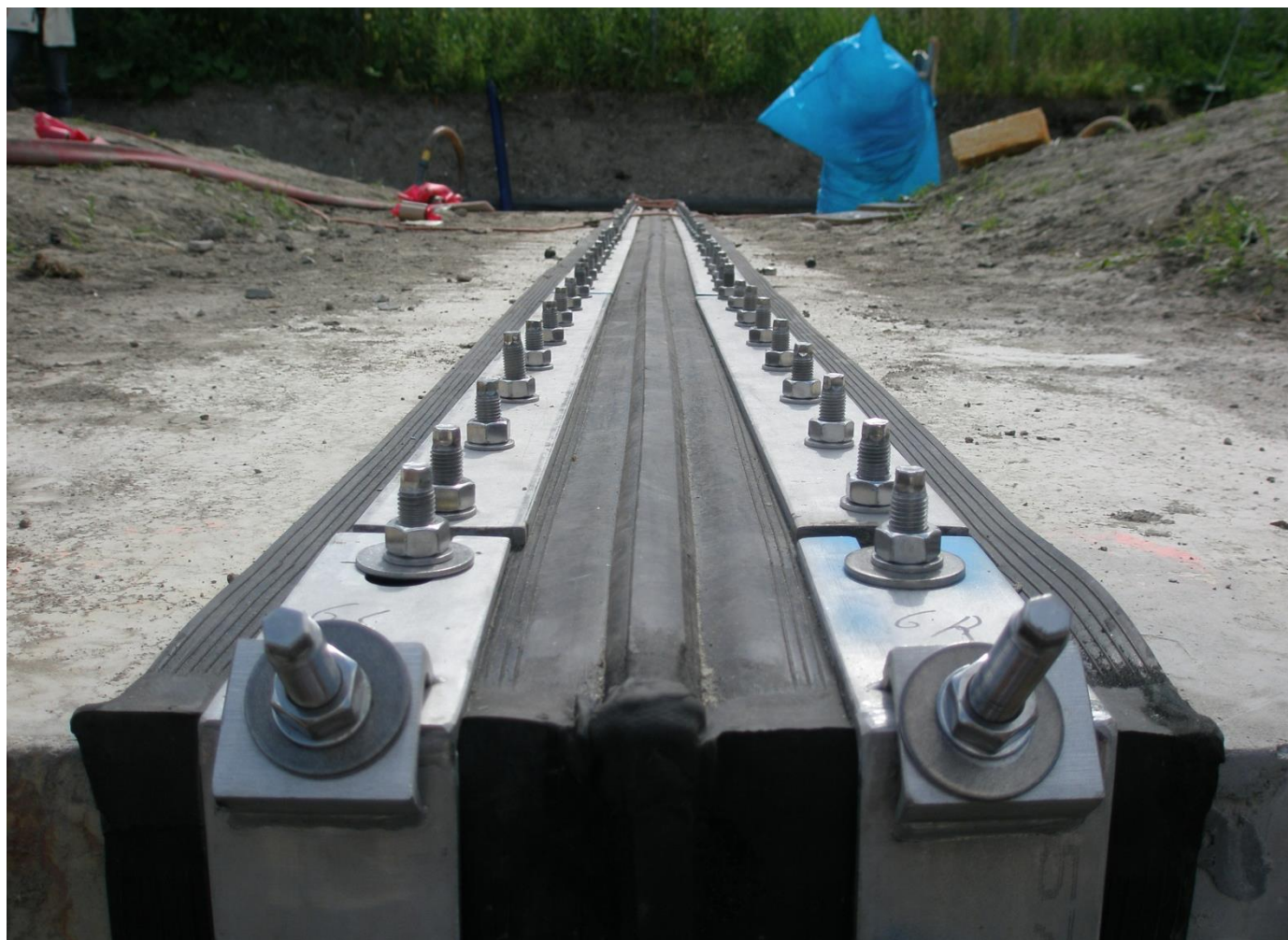


E-mail: info@schrumpf.nl - www.schrumpf.nl

Ramgatseweg 9 F, 4941 VN Raamsdonksveer, tel : 0162-517700



Voorbeelden van Toepassing



SCHRUMPF

DILATATIEPROFIELEN

BOUWSTOFFEN BV

INTERIEURBESCHERMERS



E-mail: info@schrumpf.nl - www.schrumpf.nl

Ramgatseweg 9 F, 4941 VN Raamsdonksveer, tel : 0162-517700