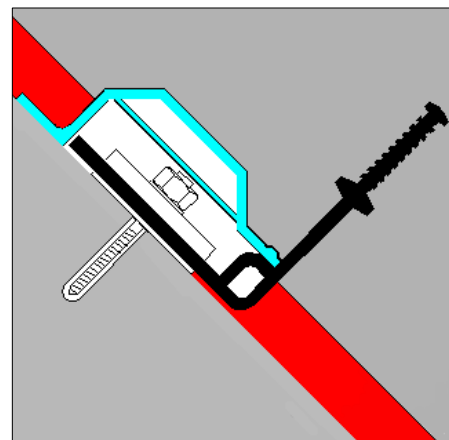
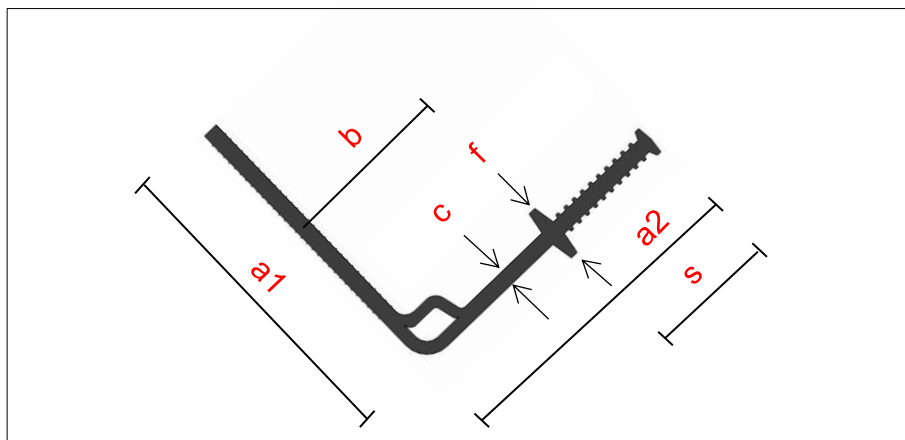


Rubber klemconstructie voor het afdichten van constructieve dilatatievoegen bij aansluitingen nieuw aan bestaand (DIN 7865-2)



## • beschrijving

Schrumpf elastomeer klemconstructie type FM K serie is een dilatatievoegenband dat wordt toegepast bij het afdichten van constructieve dilatatievoegen tussen bestaande bouw en nieuwbouw. Het profiel wordt aan de ene zijde bevestigd middels een klemconstructie en aan de andere zijde ingestort. Het dilatatievoegenband wordt op zijn plaats gehouden met voegenband klemmen die d.m.v. een vlechtdraad aan de wapening worden bevestigd.

## • systemen

Schrumpf elastomeer klemconstructie type FM K serie kan als een compleet systeem geleverd worden. Dat wil zeggen: lengte op maat inclusief eventuele vormstukken, ankers, klemflenzen, klemhoeken (binnen of buiten), zowel in gegalvaniseerde als RVS uitvoering, onderlegrubber strook, zwelkit en afdeprofiel. Eventueel egalisatiemortels voor ondergrondbehandeling. Bij bestelling onderdelen benoemen.

Indien de band verwerkt wordt tot een systeem verzorgt Schrumpf de bijhorende productietekeningen en vervolgens wordt uw order ingepland voor productie.

Type	Totale breedte (mm)	Breedte v/h dilatatiedeel (cm)	Band dikte (mm)	Breedte v/h dichtingsdeel (mm)	Hoogte v/d profielankers (mm)	Rollengte (m1)	Waterdruk (bar)	Vervorming Vr (mm)
<b>DIN 7865-2</b>	<b>a1/a2</b>	<b>b</b>	<b>c</b>	<b>s</b>	<b>f</b>			
FM 350 K	190/200	115	10	85	38	20	1,5	20
FM 500 K	255/272	172	13	100	38	20	2,0	20
KSP	Afdeprofiel voor de bewegingskamer van de flensconstructie							

Toebehoren	Afmeting		
	Klemflens	onderlegrubber	verbindingsankers
Klemflens / onderlegrubber / verbindingsanker	40 x 6 80 x 8 80 x 10 100 x 10 100 x 12 120 x 10 120 x 12	50 x 4 80 x 4 80 x 4 100 x 4 100 x 4 120 x 4 120 x 4	M 10 x 115 M 12 x 160 M 16 x 190 M 16 x 190 M 16 x 190 M 20 x 260 M 20 x 260

# SCHRUMPF

# DILATATIEPROFIELEN

# BOUWSTOFFEN BV

# INTERIEURBESCHERMERS

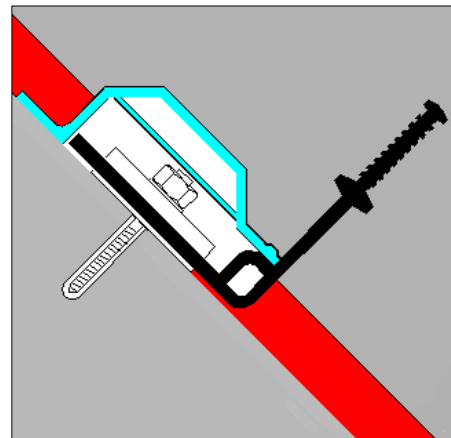
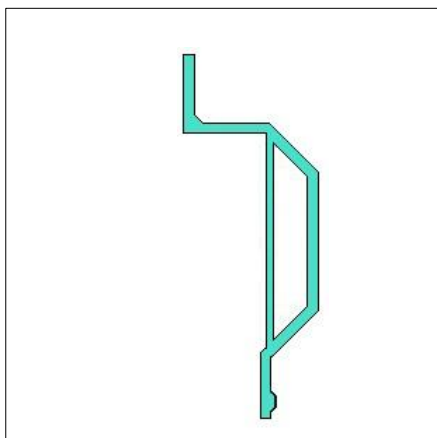
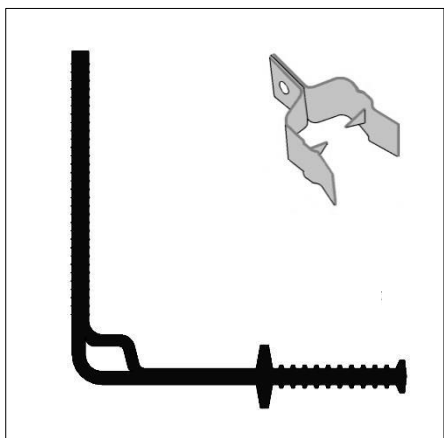


E-mail: [info@schrumpf.nl](mailto:info@schrumpf.nl) - [www.schrumpf.nl](http://www.schrumpf.nl)

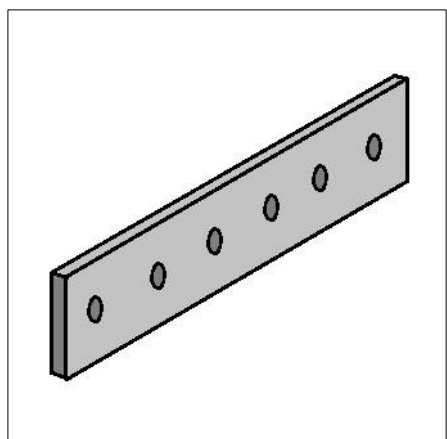
Ramgatseweg 9 F, 4941 VN Raamsdonksveer, tel : 0162-517700



FM K / Grote SBA klem Afdekprofiel KSP230



Klemstrip



Binnenhoek



Zuurex zweelkit



Onderleg rubber



Kleine reparaties



Grote reparaties



# SCHRUMPF

# DILATATIEPROFIELEN

# BOUWSTOFFEN BV

# INTERIEURBESCHERMERS



E-mail: [info@schrumpf.nl](mailto:info@schrumpf.nl) - [www.schrumpf.nl](http://www.schrumpf.nl)

Ramgatseweg 9 F, 4941 VN Raamsdonksveer, tel : 0162-517700



Voorbeelden van toepassing FM 350 K



## SCHRUMPF

## DILATATIEPROFIELEN

## BOUWSTOFFEN BV

## INTERIEURBESCHERMERS



E-mail: [info@schrumpf.nl](mailto:info@schrumpf.nl) - [www.schrumpf.nl](http://www.schrumpf.nl)

Ramgatseweg 9 F, 4941 VN Raamsdonksveer, tel : 0162-517700