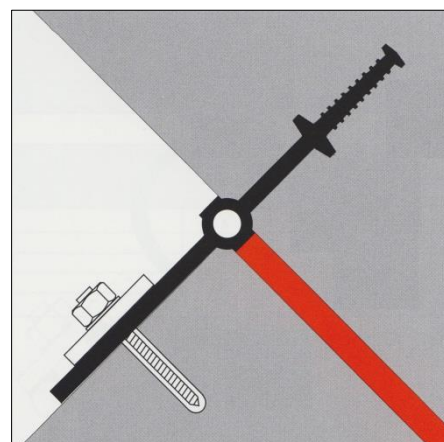
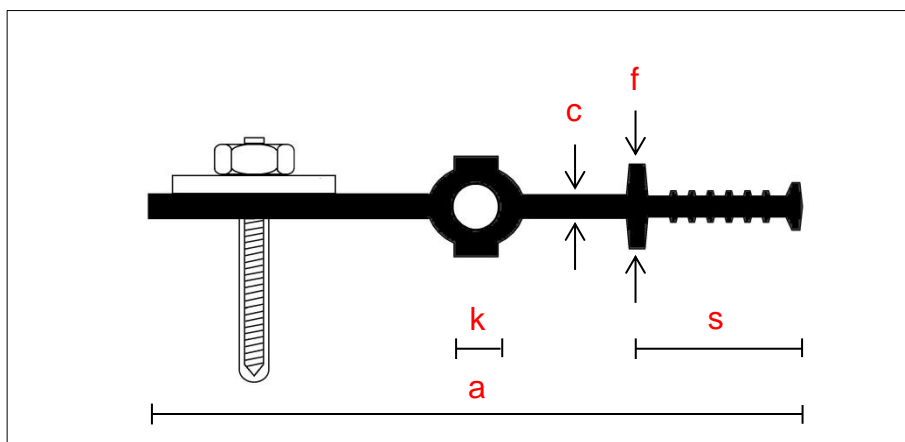


Rubber klemconstructie voor het afdichten van constructieve dilatatievoegen bij aansluitingen nieuw aan bestaand (DIN 7865-2)



• beschrijving

Schrumpf elastomeer klemconstructie type FM 350 KF is een dilatatievoegenband dat wordt toegepast bij het afdichten van constructieve dilatatievoegen tussen bestaande bouw en nieuwbouw. Het profiel wordt aan de ene zijde bevestigd middels een klemconstructie en aan de andere zijde ingestort. Het dilatatievoegenband wordt op zijn plaats gehouden met voegenband klemmen die d.m.v. een vlechtdraad aan de wapening worden bevestigd. De FM 350 KF kan tot een waterdruk van **1,5 bar** en een resulterende vervorming van **20 mm** worden toegepast.

• systemen

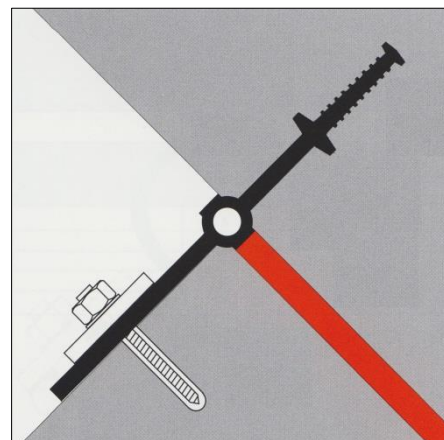
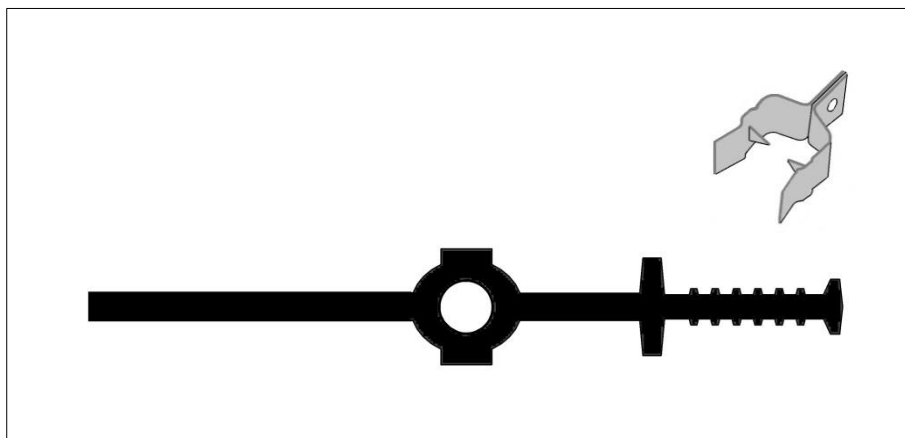
Schrumpf elastomeer klemconstructie type FM 350 KF kan als een compleet systeem geleverd worden. Dat wil zeggen: lengte op maat inclusief eventuele vormstukken, ankers, klemflenzen, klemhoeken (binnen of buiten), zowel inegalgalvaniseerde als RVS uitvoering, onderlegrubber strook, zwelkit en afdeprofiel. Eventueel egalisatiemortels voor ondergrondbehandeling. Bij bestelling onderdelen benoemen.

Indien de band verwerkt wordt tot een systeem verzorgt Schrumpf de bijhorende productietekeningen en vervolgens wordt uw order ingepland voor productie.

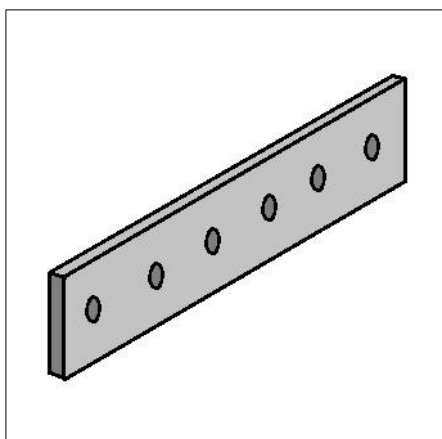
Type	Totale breedte (mm)	Breedte van de kern (mm)	Banddikte (mm)	Breedte v/h dichtingsdeel (mm)	Hoogte v/d profielankers (mm)	Rollengte (m1)
DIN 7865-2	a	k	c	s	f	
FM 350 KF	350	20	12	85	38	25

Toebehoren	Afmeting		
	Klemflens	onderlegrubber	verbindingsankers
Klemflens / onderlegrubber / verbindingsanker	40 x 6 80 x 8 80 x 10 100 x 10 100 x 12 120 x 10 120 x 12	50 x 4 80 x 4 80 x 4 100 x 4 100 x 4 120 x 4 120 x 4	M 10 x 115 M 12 x 160 M 16 x 190 M 16 x 190 M 16 x 190 M 20 x 260 M 20 x 260

FM 350 KF



Klemstrip



Binnenhoek



Zuurex zweelkit



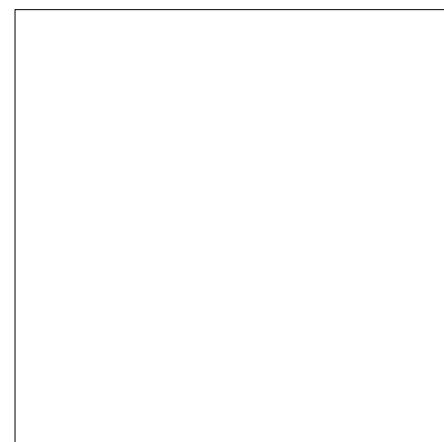
Onderleg rubber



Kleine reparaties



Grote reparaties



SCHRUMPF

DILATATIEPROFIELEN

BOUWSTOFFEN BV

INTERIEURBESCHERMERS



E-mail: info@schrumpf.nl - www.schrumpf.nl

Ramgatseweg 9 F, 4941 VN Raamsdonksveer, tel : 0162-517700