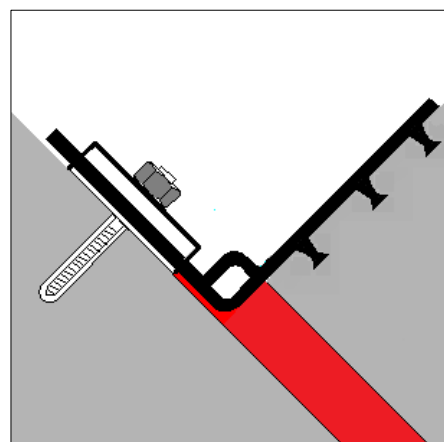
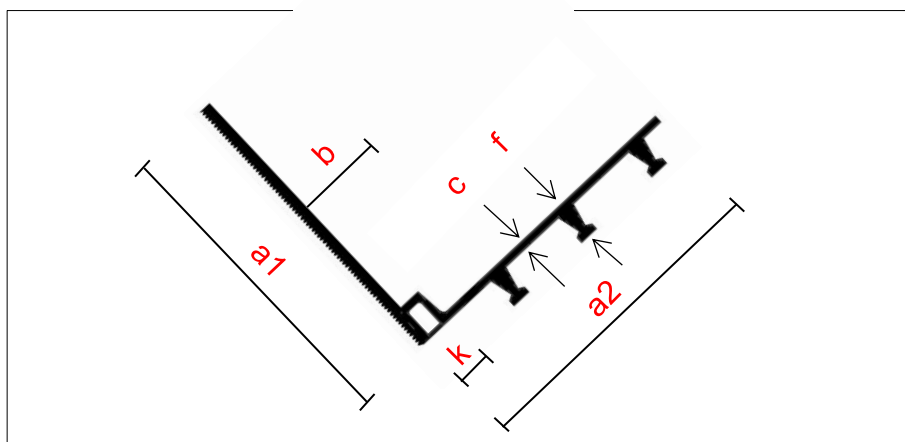


Rubber klemcon-
structie

voor het afdichten van constructieve dilatatievoegen
tussen nieuw en bestaand (DIN 7865-2)



• beschrijving

Schrumpf elastomeer klemconstructie type AM 350 KA is een dilatatievoegenband dat wordt toegepast bij het afdichten van constructieve dilatatievoegen tussen bestaande bouw en nieuwbouw. Het profiel wordt aan de ene zijde bevestigd middels een klemconstructie en aan de andere zijde ingestort. De AM 350 KA kan tot een waterdruk van **0,7 bar** en een resulterende vervorming van **20 mm** worden toegepast.

• systemen

Schrumpf elastomeer klemvoegenband type AM 350 KA kan als een compleet systeem geleverd worden. Dat wil zeggen: lengte op maat inclusief eventuele vormstukken, ankers, klemflenzen, klemhoeken (binnen of buiten), zowel inegalvaniseerde als RVS uitvoering, onderlegrubber strook, zwelkit en afdeprofiel. Eventueel egalisatiemortels voor ondergrondbehandeling. Bij bestelling onderdelen benoemen. Indien het band verwerkt wordt tot een systeem verzorgt Schrumpf de bijhorende productietekeningen en vervolgens wordt uw order ingepland voor productie.

Type	Totale breedte (mm)	Breedte v/h dilatatiedeel (cm)	Banddikte (mm)	Breedte van de ken (mm)	Hoogte v/d profielankers (mm)	Rollengte (m1)
DIN 7865-2	a1/a2	b	c	k	f	
AM 350 K-A	166/211	86	6	36	31	20

Toebehoren	Afmeting		
	Klemflens	onderlegrubber	verbindingsankers
Klemflens / onderlegrubber / verbindingsanker	40 x 6	50 x 4	M 10 x 115
	80 x 8	80 x 4	M 12 x 160
	80 x 10	80 x 4	M 16 x 190
	100 x 10	100 x 4	M 16 x 190
	100 x 12	100 x 4	M 16 x 190
	120 x 10	120 x 4	M 20 x 260
	120 x 12	120 x 4	M 20 x 260

SCHRUMPF

DILATATIEPROFIELEN

BOUWSTOFFEN BV

INTERIEURBESCHERMERS

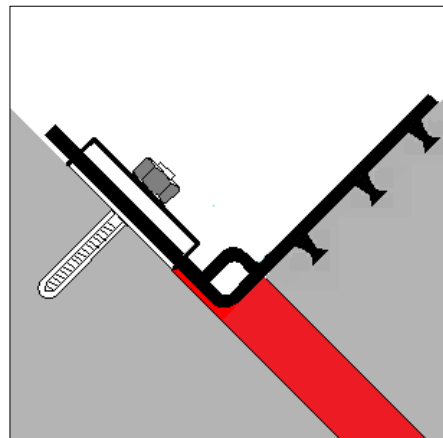
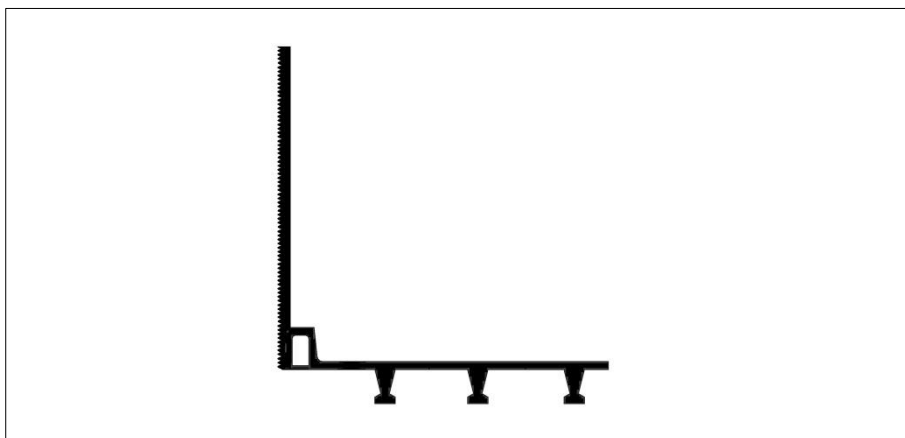


E-mail: info@schrumpf.nl - www.schrumpf.nl

Ramgatseweg 9 F, 4941 VN Raamsdonksveer, tel : 0162-517700



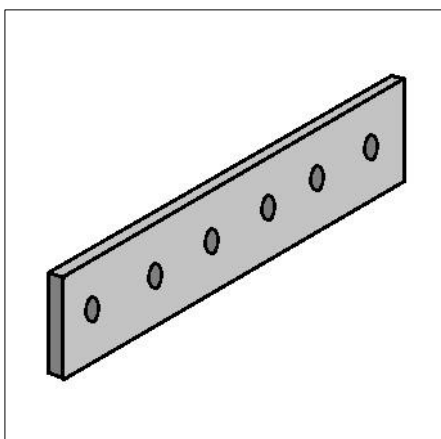
AM 350 K-A



Klemstrip

Binnen- buitenhoek

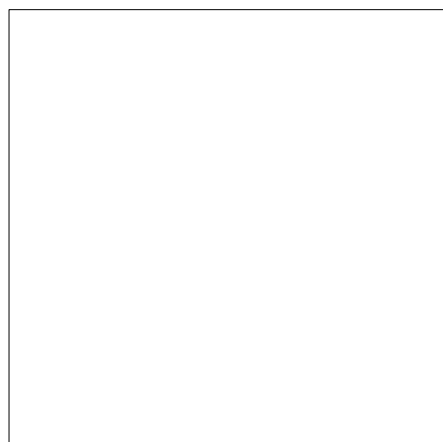
Zuurex zwelkit



Kleine reparaties



Grote reparaties



SCHRUMPF

DILATATIEPROFIELEN

BOUWSTOFFEN BV

INTERIEURBESCHERMERS



E-mail: info@schrumpf.nl - www.schrumpf.nl

Ramgatseweg 9 F, 4941 VN Raamsdonksveer, tel : 0162-517700