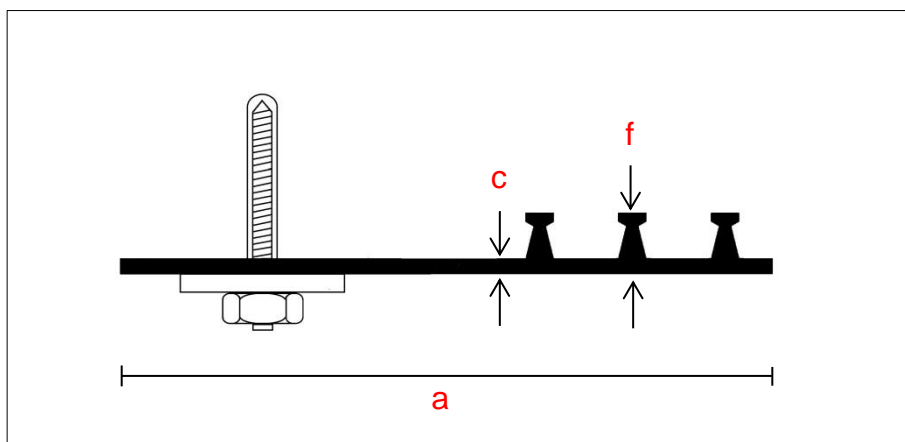




Rubber klemconstructie voor het afdichten van constructieve dilatatievoegen bij aansluitingen nieuw aan bestaand (DIN 7865-2)



• beschrijving

Schrumpf elastomeer klemconstructie type A 350 KF is een dilatatievoegenband dat wordt toegepast bij het afdichten van constructieve dilatatievoegen tussen bestaande bouw en nieuwbouw. Het profiel wordt aan de ene zijde bevestigd middels een klemconstructie en aan de andere zijde ingestort. De A 350 KF kan tot een waterdruk van **1,5 bar** en een resulterende vervorming van **20 mm** worden toegepast.

• systemen

Schrumpf elastomeer klemconstructie type A 350 KF kan als een compleet systeem geleverd worden. Dat wil zeggen: lengte op maat inclusief eventuele vormstukken, ankers, klemflenzen, klemhoeken (binnen of buiten), zowel in gegalvaniseerde als RVS uitvoering, zwelkit en afdekprofiel. Eventueel egalisatiemortels voor ondergrondbehandeling. Bij bestelling onderdelen benoemen.

Indien de band verwerkt wordt tot een systeem verzorgt Schrumpf de bijhorende productietekeningen en vervolgens wordt uw order ingepland voor productie.

Type	Totale breedte (mm)	Banddikte (mm)	Hoogte v/d profielankers (mm)	Rollengte (m1)
DIN 18541-2	a	c	f	
A 350 KF	350	6	31	20

Toebehoren	Afmeting		
	Klemflens	onderlegrubber	verbindingsankers
Klemflens / verbindingsanker	40 x 6 80 x 6 80 x 8 80 x 10 100 x 10 100 x 12 120 x 10 120 x 12	nvt	M 10 x 115 M 8 x 80 M 12 x 160 M 16 x 190 M 16 x 190 M 16 x 190 M 20 x 260 M 20 x 260

SCHRUMPF

DILATATIEPROFIELEN

BOUWSTOFFEN BV

INTERIEURBESCHERMERS

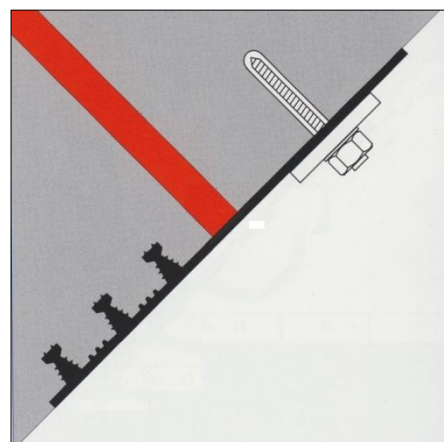
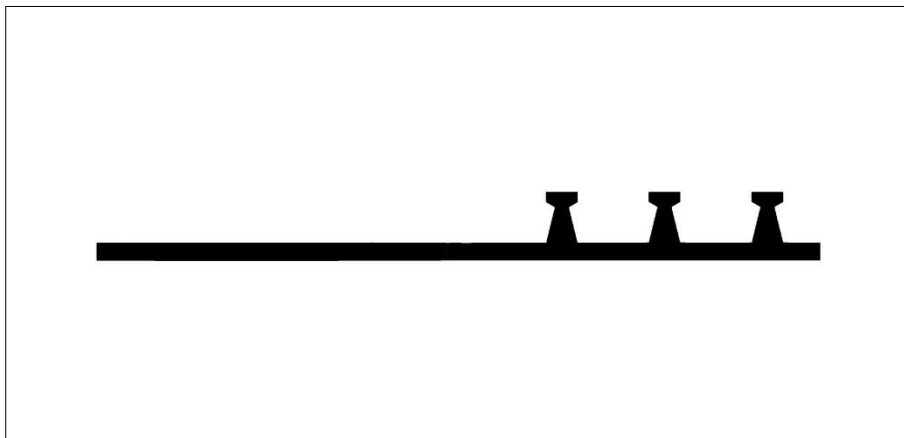


E-mail: info@schrumpf.nl - www.schrumpf.nl

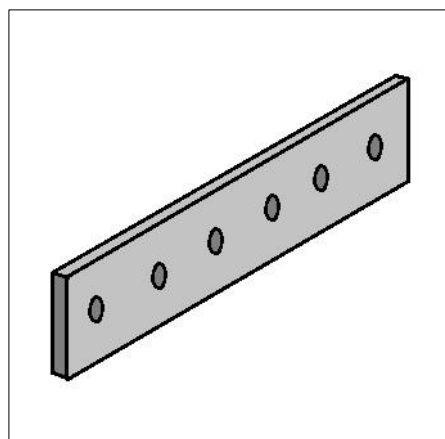
Ramgatseweg 9 F, 4941 VN Raamsdonksveer, tel : 0162-517700



A 350 KF



Klemstrip



Binnen- Buitenhoek



Zuurex zwelkit



Onderleg rubber



Kleine reparaties



Grote reparaties



SCHRUMPF

DILATATIEPROFIELEN

BOUWSTOFFEN BV

INTERIEURBESCHERMERS



E-mail: info@schrumpf.nl - www.schrumpf.nl

Ramgatseweg 9 F, 4941 VN Raamsdonksveer, tel : 0162-517700