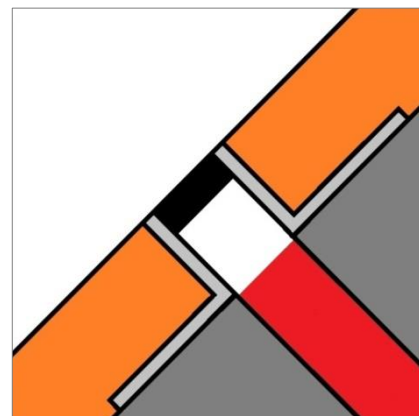
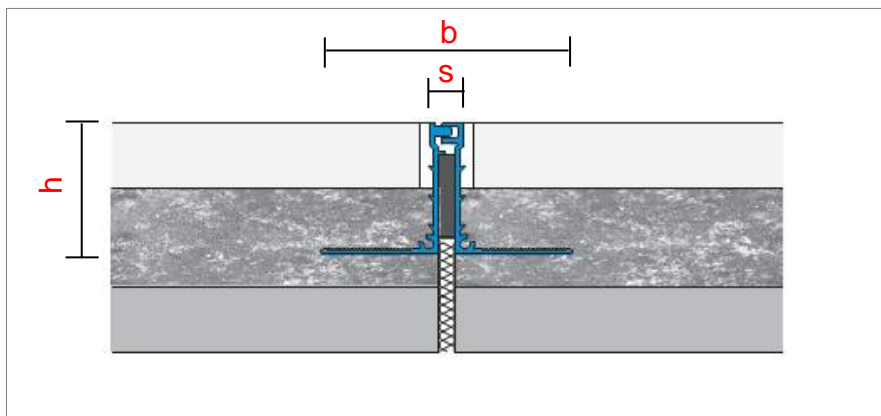
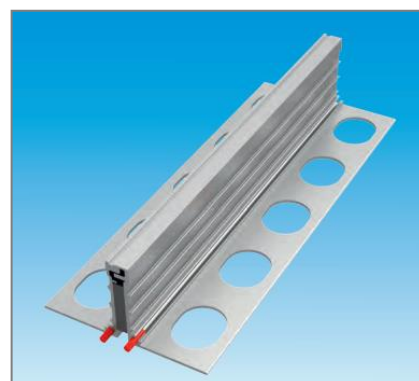


Aluminium krimpvoegprofiel met een elastische neoprene celrubber vulling



- **beschrijving** Massieve tweedelige aluminium constructie met geperforeerde hoeklijnen en elastische neoprene celrubber vulling.
- **toepassing** Als tegelvloerveldscheidingsprofiel in: supermarkten, luchthavens, stations, productie en opslaghallen, winkelcentra.
- **voegbreedte** 10 mm
- **afwerkhoogte** Zie tabel
- **profiellengte** 4 m
- **materiaal** Aluminium
- **belastbaarheid**



Type	Totale breedte (mm)	Breedte v/h zicht gedeelte (mm)	Hoogte (mm)	Voegbeweging (mm)	Voegbreedte (mm)	Belasting	Profiellengte (m1)
	b	s	h	f	v		
500 AL-10/30	78	10	30	+ / - 2	10	zware belasting	4
500 AL-10/40	78	10	40	+ / - 2	10	zware belasting	4
500 AL-10/50	78	10	50	+ / - 2	10	zware belasting	4