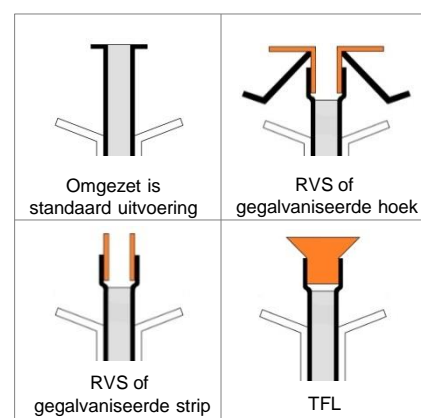
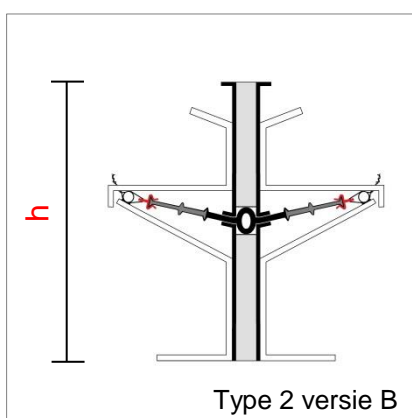
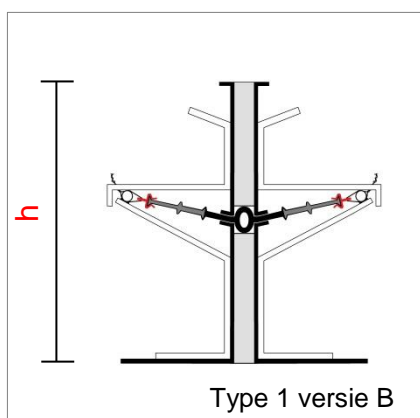
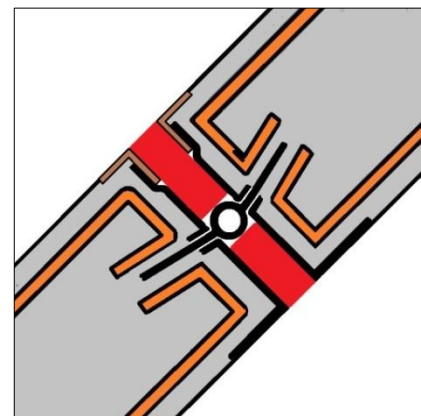
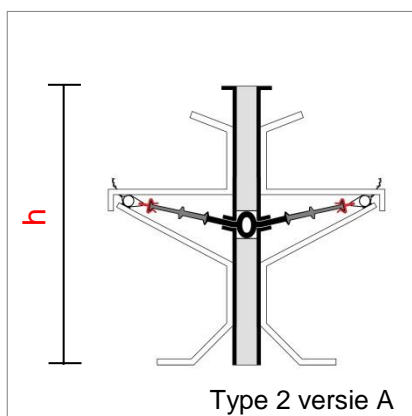
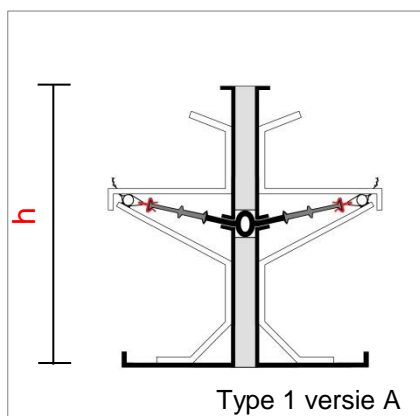


SBI verloren bekistingssysteem met binnenliggend dilatatievoegenband om de volledige vloer inclusief de dilatatievoeg in één arbeidsgang uit te voeren.



• **beschrijving**

Met het SBI Bekistings-systeem is het mogelijk om de volledige vloer inclusief de dilatatievoeg in één arbeidsgang uit te voeren. De SBI bekistingselementen worden als verloren bekisting toegepast voor stort- en dilatatievoegen en kunnen door middel van een voegenband waterdicht afgewerkt worden.

• **projecteisen**

Het SBI Bekistings-systeem wordt in overleg met u samengesteld om aan uw specifieke projecteisen te voldoen.

• **type voegenband**

Het SBI Bekistings-systeem kan uitgevoerd worden met o.a. binnenliggend- of buitenliggend voegenband.

• **deuvels**

Deuvelgaten kunnen vooraf gestanst worden. Op verzoek kunnen deuvelhulzen vooraf gemonteerd worden.

• **materiaal**

Zincorplaat en rondstaal

• **afwerking bovenzijde**

Verschillende afwerkingen voor de bovenzijde van de vloer zoals: gegalvaniseerde- of RVS hoeklijnen, gegalvaniseerde- of RVS strippen of een TFL kunststof strip om een vellingkant te creëren.