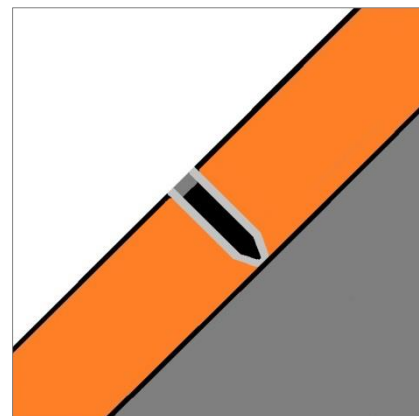
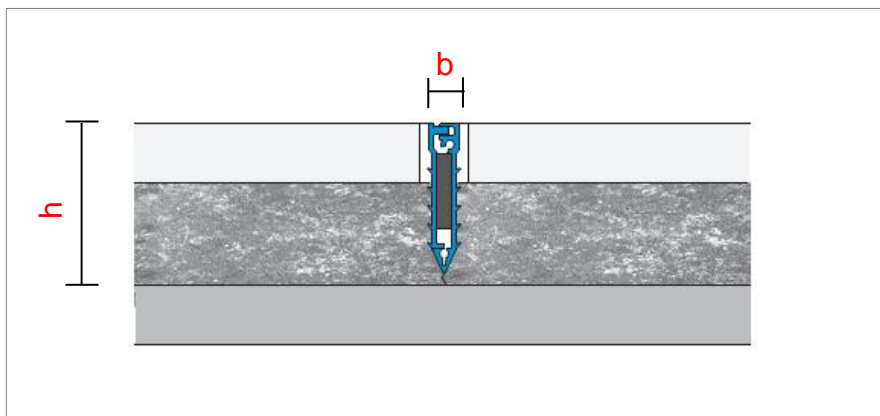


Aluminium krimpvoegprofiel



- **beschrijving** Massieve tweedelige aluminium constructie met elastische neoprene celrubber vulling. Met RVS doorkoppelstiften voor gelijkmatige koppeling en inbouw.
- **toepassing** Als tegelvloerveldscheidingeprofiel in: supermarkten, luchthavens, stations, productie en opslaghallen, winkelcentra
- **voegbreedte** 10 mm
- **afwerkhoogte** 30,40,50 mm
- **voegwerking** Minimaal
- **profiellengte** 4 m
- **materiaal** Aluminium
- **belastbaarheid**



Type	Totale breedte (mm)	Breedte v/h zicht gedeelte (mm)	Hoogte (mm)	Voeg-beweging (mm)	Voeg-breedte (mm)	Belasting	Profiel-lengte (m1)
	b	b	h				
501 AL-10/30	10	10	30	+/- 2	10	zware belasting	4
501 AL-10/40	10	10	40	+/- 2	10	zware belasting	4
501 AL-10/50	10	10	50	+/- 2	10	zware belasting	4

SCHRUMPF **DILATATIEPROFIELEN**
BOUWSTOFFEN BV **INTERIEURBESCHERMERS**



E-mail: info@schrumpf.nl - www.schrumpf.nl

Ramgatseweg 9 F, 4941 VN Raamsdonksveer, tel : 0162-517700