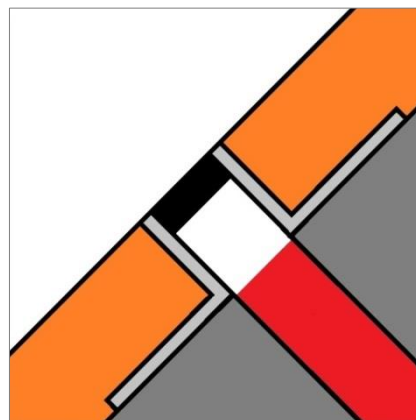
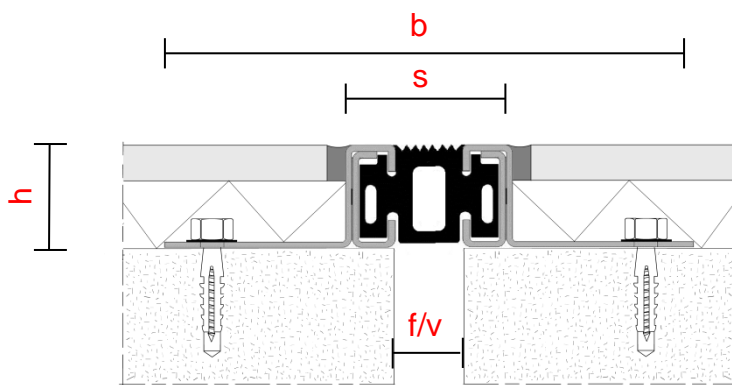
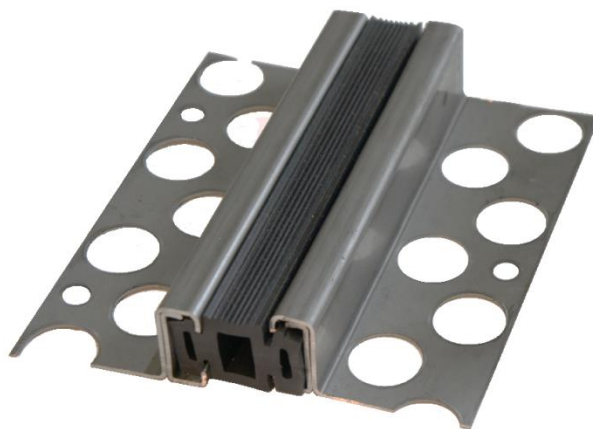


RVS dilatatieprofiel met een PVC/NBR inlage

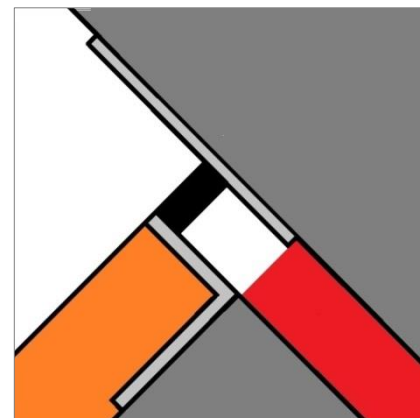
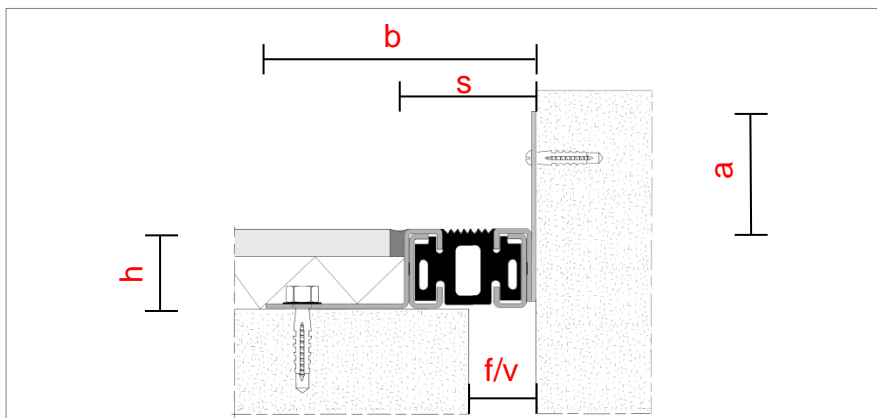


- **beschrijving** Frames van roestvrijstaal, dik 1,5 mm waartussen een slijtvaste weer- en chemisch bestendige, geribbelde- of gladde PVC/NBR inlage.
- **toepassing** In vloeren met intensief gemiddeld zwaar verkeer.
- **voegbreedte** 10 - 30 mm
- **afwerkhoogte** 30 mm
- **profiellengte** 3 meter
- **materiaal** Roest vrij staal 316
- **kleur inlage** Zwart / grijs
- **belastbaarheid**



Type	Totale breedte (mm)	Breedte v/h zicht gedeelte (mm)	Hoogte (mm)	Voeg-beweging (mm)	Voeg-breedte (mm)	Belasting	Profiel-lengte (m1)
	b	s	h	f	v		
440 / RVS	145	48	30	+ 10 / - 4	10 - 30	gemiddelde tot zware belasting	3
440 / RVS glad	145	48	30	+ 10 / - 4	10 - 30		3

RVS dilatatieprofiel met een PVC/NBR inlage



- **beschrijving** Frames van roestvrijstaal, dik 1,5 mm waartussen een slijtvaste weer- en chemisch bestendige, geribbelde- of gladde PVC/NBR inlage.
- **toepassing** In vloeren met intensief gemiddeld zwaar verkeer.
- **voegbreedte** 10 - 30 mm
- **afwerkhoogte** 30 mm
- **profiellengte** 3 meter
- **materiaal** Roest vrij staal 316
- **kleur inlage** Zwart / grijs
- **belastbaarheid**



Type	Totale breedte (mm)	Breedte v/h zicht gedeelte (mm)	Hoogte (mm)	Hoogte wandstrip (mm)	Voeg-beweging (mm)	Voeg-breedte (mm)	Belasting	Profiel-lengte (m1)
	b	s	h		f	v		
440 / RVS - H	97	48	30	40	+ 10 / - 4	10 - 30	gemiddelde tot zware belasting	3
440 / RVS - H glad	97	48	30	40	+ 10 / - 4	10 - 30		3