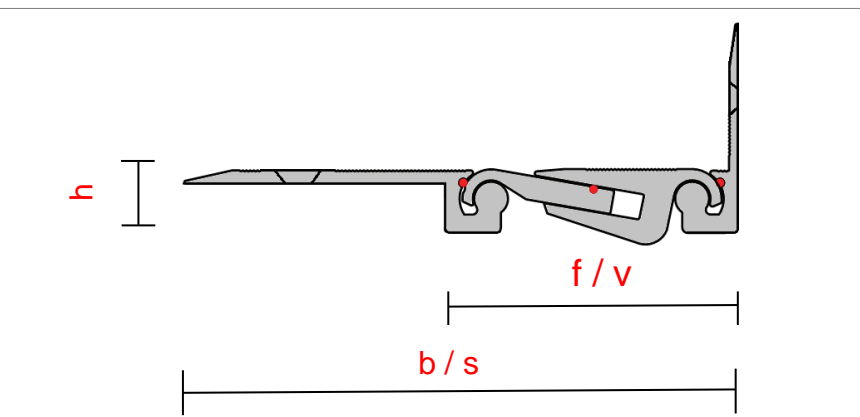
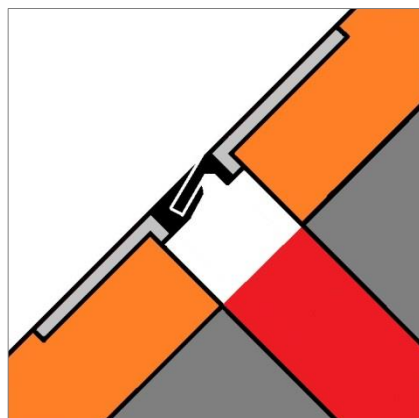
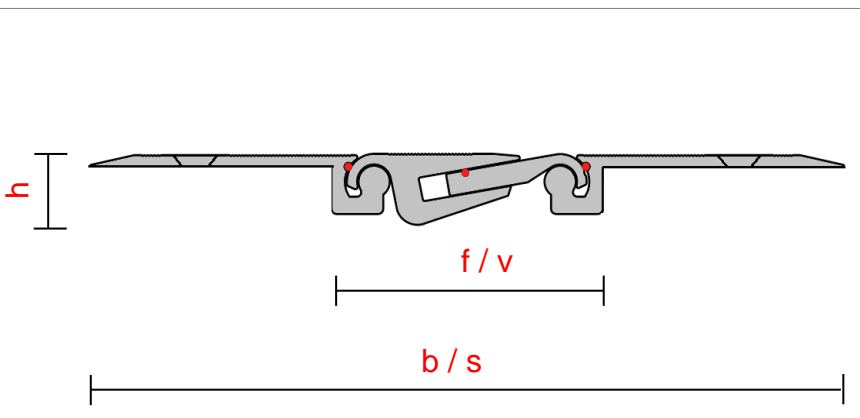





Aluminium dilatatie-schuifprofiel met een drie dimensionale bewegingsopname



- **beschrijving** Aluminium dilatatie-schuifprofiel met een drie dimensionale bewegingsopname.
- **toepassing** vloeren met intensief voetgangers- en zwaar rijverkeer.
- **afwerkhoogte** 17 mm
- **profiellengte** 3 meter
- **materiaal** Massief aluminium
- **belastbaarheid** 

Type	Totale breedte (mm)	Breedte v/h zicht gedeelte (mm)	Hoogte (mm)	Voeg-beweging (mm)	Voeg-breedte (mm)	Belasting		Profiel-lengte (m1)
	b	s	h	f	v			
UH235 - 080 - 17	222	222	17	+ 8 / - 8	≤ 80	35kN	90kN	3
UH235 - 080 - 17 - H	150	150	17	+ 8 / - 8	≤ 80	35kN	90kN	3
UH235 - 100 - 17	242	242	17	+ 14 / - 14	≤ 100	25kN	60kN	3
UH235 - 100 - 17 - H	170	170	17	+ 14 / - 14	≤ 100	25kN	60kN	3

