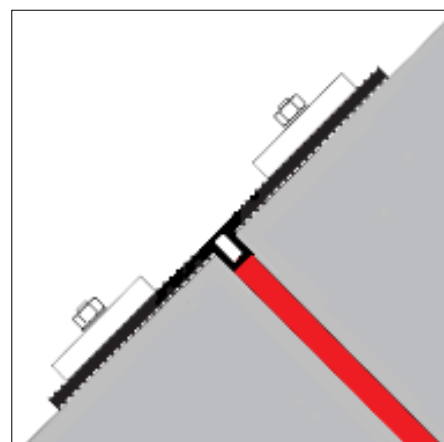
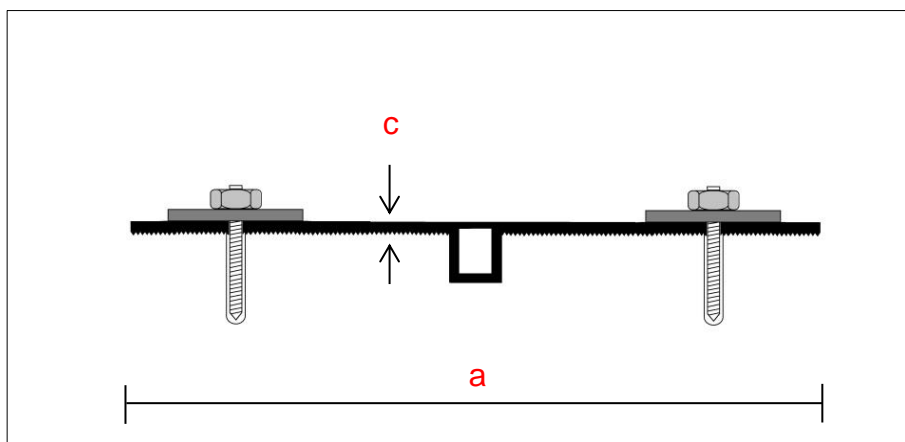


Tricomer klemconstructie voor het afdichten van constructieve dilatatievoegen (DIN 18541-2)



- beschrijving** Schrumpf Tricomer klemconstructie type LF 320 is een dilatatievoegenband dat wordt toegepast bij het afdichten van constructieve dilatatievoegen tussen bestaande bouw en nieuwbouw. Het profiel wordt aan twee zijde bevestigd middels een klemconstructie. LF320 kan tot een waterdruk van **0,6 bar** worden toegepast en heeft een resulterende vervorming van **10 mm**.

- systemen** Schrumpf Tricomer klemconstructie type LF 320 kan als een compleet systeem geleverd worden. Dat wil zeggen: lengte op maat inclusief eventuele vormstukken, ankers, klemflenzen, klemhoeken (binnen of buiten), zowel in gegalvaniseerde als RVS uitvoering, zwelkit en afdekprofiel. Eventueel egalisatiemortels voor ondergrondbehandeling. Bij bestelling onderdelen benoemen.
 Indien de band verwerkt wordt tot een systeem verzorgt Schrumpf de bijhorende productietekeningen en vervolgens wordt uw order ingepland voor productie.

Type	Totale breedte (mm)	Breedte v/h dilatatiedeel (cm)	Banddikte (mm)	Breedte van de kern (mm)	Rollengte (m1)
DIN 18541-2	a	b	c	k	
LF 320	320	afhankelijk van montage klemflenzen	5	20	25

Toebehoren	Afmeting		
	Klemflens	onderleggrubber	verbindingsankers
Klemflens / verbindingsanker	40 x 6 80 x 6 80 x 8 80 x 10 100 x 10 100 x 12 120 x 10 120 x 12	nvt	M 10 x 115 M 8 x 80 M 12 x 160 M 16 x 190 M 16 x 190 M 16 x 190 M 20 x 260 M 20 x 260

SCHRUMPF DILATATIEPROFIELEN

BOUWSTOFFEN BV INTERIEURBESCHERMERS

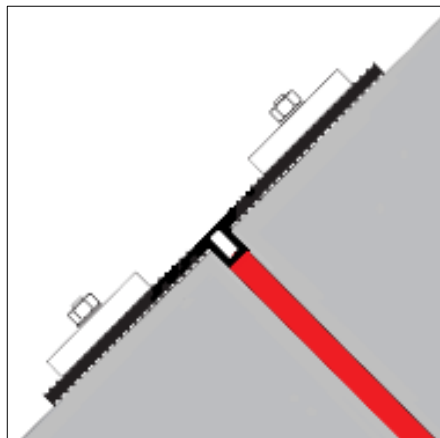
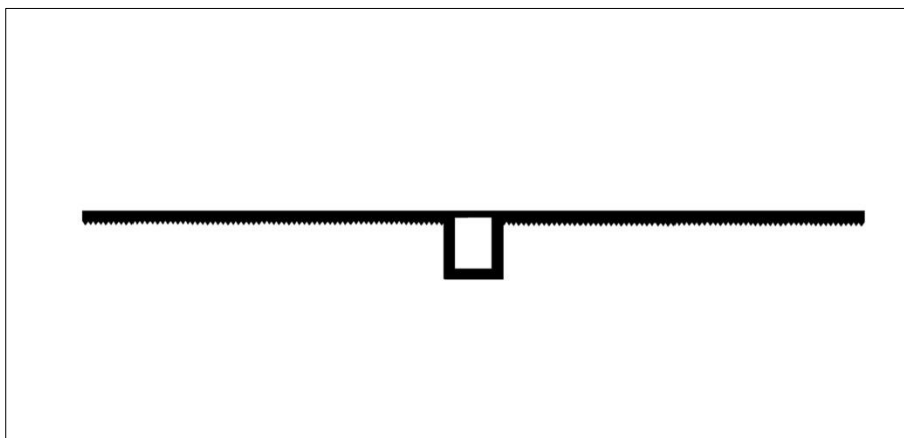


E-mail: info@schrumpf.nl - www.schrumpf.nl

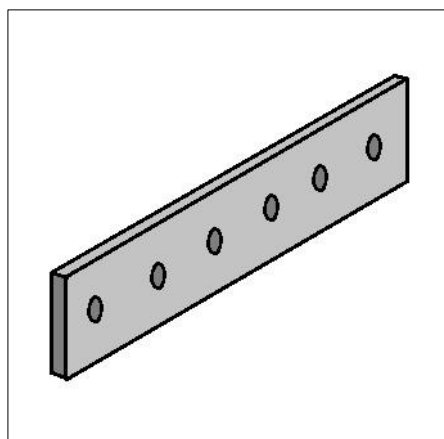
Ramgatseweg 9 F, 4941 VN Raamsdonksveer, tel : 0162-517700



LF 320



Klemstrip



Binnen- Buitenhoeck



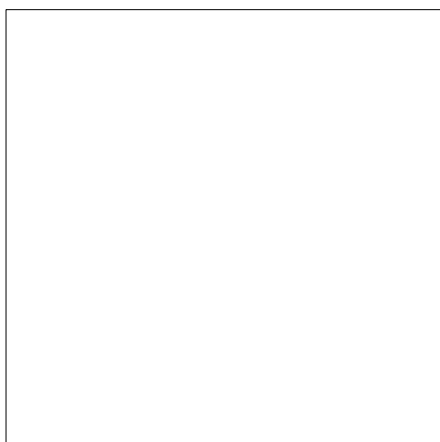
Zuurex zwelkit



Kleine reparaties



Grote reparaties



SCHRUMPF DILATATIEPROFIELEN

BOUWSTOFFEN BV INTERIEURBESCHERMERS



E-mail: info@schrumpf.nl - www.schrumpf.nl

Ramgatseweg 9 F, 4941 VN Raamsdonksveer, tel : 0162-517700